



2 071114

PROJEKT TECHNICZNY						EGP NR. 2
NAZWA ZAMIERZENIA BUDOWLANEGO		MONTAŻ INSTALACJI FOTOWOLTAICZNEJ NA DACHU BUDYNKU REMIZY OSP W NOWEJ WSI KŁODZKIEJ				
ADRES OBIEKTU BUDOWLANEGO		NOWA WIEŚ KŁODZKA 100,				
KATEGORIA OBIEKTU BUDOWLANEGO		XXVI				
DANE EWIDENCYJNE NIERUCHOMOŚCI		jedn. Ewidencyjna 020811_2 Nowa Ruda-gmina, obręb 0010 Nowa Wieś Kłodzka, dz. nr 45				
INWESTOR		 Gmina Nowa Ruda		GMINA NOWA RUDA ul. Niepodległości 2 57-400 Nowa Ruda		
ZESPÓŁ AUTORSKI	IMIĘ I NAZWISKO	SPECJALNOŚĆ I NUMER UPRAWNIEŃ BUDOWLANYCH	ZAKRES OPRACOWANIA	DATA OPRACOWANIA	PODPIS	
Projektant	mgr inż. Przemysław Chomik	Instalacyjna do projektowania i kierowania robotami bez ograniczeń nr uprawnień: DOŚ/0188/PWBE/18	Branża elektryczna	11.08.2021		

Spis treści projektu technicznego

I. Dokumenty dołączone do projektu

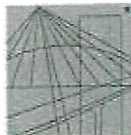
1. Kopia decyzji o nadaniu projektanta uprawnień budowlanych w odpowiedniej specjalności strony od 2... do 6..
2. Kopia zaświadczenia o przynależności projektanta do właściwej izby samorządu zawodowego strony od 3... do 6...
3. Oświadczenie projektanta o sporządzeniu projektu zgodnie z obowiązującymi przepisami i zasadami wiedzy technicznej strony od 7.. do 7...

II. Część opisowa

1. Rozwiązania budowlane i techniczno-instalacyjne, nawiązujące do warunków terenu występujące wzdłuż trasy obiektu. strony od 8... do 8...
2. Rozwiązania elementów wyposażenia budowlano-instalacyjnego zapewniających użytkowanie obiektu budowlanego zgodnie z przeznaczeniem. strony od 8... do 9...
3. Sposób powiązania instalacji obiektu budowlanego, z sieciami zewnętrznymi wraz z punktami pomiarowymi, założeniami przyjętymi do obliczeń instalacji oraz podstawowe wyniki tych obliczeń, z doborem, rodzaju i wielkości urządzeń strony od 9.. do 10..
4. Rozwiązania i sposób funkcjonowania zasadniczych urządzeń instalacji technicznych, w tym przemysłowych i ich zespołów tworzących całość techniczno-użytkową. strony od 11.. do 15..

II. Część rysunkowa

1. Rzut dachu E01
2. Schemat elektryczny E02
3. Schemat elektryczny PWP E03
4. Schemat wyłączenia pożarowego E04



DOLNOŚLĄSKA
OKRĘGOWA
I Z B A
INŻYNIERÓW
BUDOWNICTWA

Okręgowa Komisja Kwalifikacyjna
OKK.7131.7132-8/2018/18

Wrocław, dnia 18 czerwca 2018 r.

DECYZJA

Na podstawie art. 24 ust. 1 pkt 2 ustawy z dnia 15 grudnia 2000 r. o samorządach zawodowych architektów oraz inżynierów budownictwa (*tekst jednolity: Dz.U. z 2016r., poz. 1725*) i art. 12 ust. 2 i ust. 3, ust. 4c pkt 3, art. 14 ust. 1 pkt 4 lit c ustawy z dnia 7 lipca 1994 r. Prawo budowlane (*tekst jednolity: Dz.U. z 2017r., poz. 1332*) oraz § 14 ust. 5 rozporządzenia Ministra Infrastruktury i Rozwoju z dnia 11 września 2014 r. w sprawie samodzielnych funkcji technicznych w budownictwie (*Dz.U. z 2014 r., poz. 1278*), po ustaleniu, że zostały spełnione warunki w zakresie przygotowania zawodowego oraz po złożeniu egzaminu na uprawnienia budowlane z wynikiem pozytywnym

Pan Przemysław Bronisław Chomik

magister inżynier z kierunku elektrotechnika
urodzony dnia 1 sierpnia 1991 r. w Nowej Rudzie

otrzymuje

UPRAWNIENIA BUDOWLANE
numer ewidencyjny DOŚ/0188/PWBE/18

**w specjalności instalacyjnej w zakresie sieci, instalacji i urządzeń
elektrycznych i elektroenergetycznych
do projektowania i do kierowania robotami budowlanymi bez ograniczeń**

UZASADNIENIE

W związku z uwzględnieniem w całości żądania strony, na podstawie art. 107 § 4 KPA odstępuje się od uzasadnienia decyzji. Zakres nadanych uprawnień budowlanych wskazano na odwrocie decyzji.

Pouczenie

Od niniejszej decyzji służy odwołanie do Krajowej Komisji Kwalifikacyjnej Polskiej Izby Inżynierów Budownictwa w Warszawie, za pośrednictwem Okręgowej Komisji Kwalifikacyjnej Dolnośląskiej Okręgowej Izby Inżynierów Budownictwa w terminie 14 dni od daty jej doręczenia. Zgodnie z art. 127a ustawy Kodeks postępowania administracyjnego (*tekst jednolity: Dz.U. z 2017r., poz. 1257*) w trakcie biegu terminu do wniesienia odwołania strona może zrzec się prawa do wniesienia odwołania wobec organu, który wydał decyzję. Z dniem doręczenia Okręgowej Komisji Kwalifikacyjnej Dolnośląskiej Okręgowej Izby Inżynierów Budownictwa oświadczenia o zrzeczeniu się prawa do wniesienia odwołania, decyzja staje się ostateczna i prawomocna.

Skład orzekający OKK

DOLNOŚLĄSKA OKRĘGOWA
IZBA INŻYNIERÓW BUDOWNICTWA

prof. dr hab. inż. Antoni Szydio
Przewodniczący Okręgowej Komisji Kwalifikacyjnej

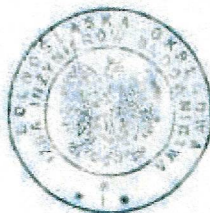
1. prof. dr hab. inż. Antoni Szydio

2. mgr inż. Jacek Oszytko

3. mgr inż. Małgorzata Mikołajewska-
Janiaczyk

Otrzymują:

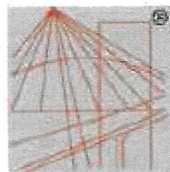
1. Pan Przemysław Bronisław Chomik
Ul. Słoneczna 2/1
57-400 Nowa Ruda
2. Okręgowa Rada Dolnośląskiej Okręgowej
Izby Inżynierów Budownictwa
3. Główny Inspektor
Nadzoru Budowlanego
4. a/a



strona 1 z 2.

Za zgodność z oryginałem

12.08.2018 data
[Podpis] podpis



P O L S K A
I Z B A
I N Ż Y N I E R Ó W
B U D O W N I C T W A

Zaświadczenie

o numerze weryfikacyjnym:

DOŚ-FW6-HCQ-QZV *

Pan Przemysław Bronisław Chomik o numerze ewidencyjnym DOŚ/IE/0311/18
adres zamieszkania ul. Słoneczna 2/1, 57-400 Nowa Ruda
jest członkiem Dolnośląskiej Okręgowej Izby Inżynierów Budownictwa i posiada wymagane
ubezpieczenie od odpowiedzialności cywilnej.
Niniejsze zaświadczenie jest ważne od 2020-09-01 do 2021-08-31.

Zaświadczenie zostało wygenerowane elektronicznie i opatrzone bezpiecznym podpisem elektronicznym
weryfikowanym przy pomocy ważnego kwalifikowanego certyfikatu w dniu 2020-08-17 roku przez:

Janusz Szczepański, Przewodniczący Rady Dolnośląskiej Okręgowej Izby Inżynierów Budownictwa.

(Zgodnie art. 5 ust 2 ustawy z dnia 18 września 2001 r. o podpisie elektronicznym [Dz. U. 2001 Nr 130 poz. 1430] dane w postaci elektronicznej opatrzone bezpiecznym podpisem elektronicznym weryfikowanym przy pomocy ważnego kwalifikowanego certyfikatu są równoważne pod względem skutków prawnych dokumentom opatrzonym podpisami własnoręcznymi.)

* Weryfikację poprawności danych w niniejszym zaświadczeniu można sprawdzić za pomocą numeru weryfikacyjnego zaświadczenia na stronie Polskiej Izby Inżynierów Budownictwa www.pibb.org.pl lub kontaktując się z biurem właściwej Okręgowej Izby Inżynierów Budownictwa.



WZIEWÓDZKI RZĄD
PLANOWANIA I INŻYNIERY
i Nadzoru Budowlanego
ul. Wysokiego 19c
24-200 Wałbrzych
(pieczęć)

Wałbrzych, dnia 13.05.1983.

Nr ANF 2/10/83

DECYZJA O STWIERDZENIU PRZYGOTOWANIA ZAWODOWEGO

do pełnienia samodzielnych funkcji technicznych w budownictwie

Na podstawie § 35, ust. 1, § 36, ust. 1
§ 36, ust. 3, pkt. 1, § 37 i § 13 ust. 1 pkt 2 lit. -

rozporządzenia Ministra Gospodarki Terenowej i Ochrony Środowiska z dnia 20 lutego 1975 r.
w sprawie samodzielnych funkcji technicznych w budownictwie (Dz.U. Nr 8, poz. 46) stwierdza
się, że:

Obywatel(ka) Jolanta Małgorzata LENARCZYK
(imię i nazwisko)

magister inżynier budownictwa
(tytuł naukowy — zawodowy)

urodzony(a) dnia 9 lutego 19 56 r. w Biskupcu Reszelskim

posiada przygotowanie zawodowe upoważniające do wykonywania samodzielnej funkcji
kierownika budowy i robót
(rodzaj funkcji)

w specjalności konstrukcyjno-budowlanej
(rodzaj specjalności techniczno-budowlanej)

w zakresie /

(specjalizacja zawodowa)

MA-BUA/14

WA Kr. MA-BUA-14 z. 2871-79

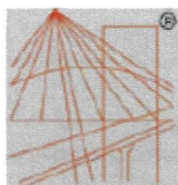
RZG Ustrzyki 899-79 9.100

Za zgodność z oryginałem

12.08.2021

data

podpis



P O L S K A
I Z B A
I N Ż Y N I E R Ó W
B U D O W N I C T W A

Zaświadczenie

o numerze weryfikacyjnym:

DOŚ-TE9-URM-4J3 *

Pani Jolanta Chomik (Lenarczyk) (dawniej: Lenarczyk) o numerze ewidencyjnym DOŚ/BO/2044/01

adres zamieszkania ul. Słoneczna 2/1, 57-400 Nowa Ruda

jest członkiem Dolnośląskiej Okręgowej Izby Inżynierów Budownictwa i posiada wymagane ubezpieczenie od odpowiedzialności cywilnej.

Niniejsze zaświadczenie jest ważne od 2020-10-01 do 2021-09-30.

Zaświadczenie zostało wygenerowane elektronicznie i opatrzone bezpiecznym podpisem elektronicznym weryfikowanym przy pomocy ważnego kwalifikowanego certyfikatu w dniu 2020-10-07 roku przez:

Marek Kalinski, Zastępca Przewodniczącego Rady Dolnośląskiej Okręgowej Izby Inżynierów Budownictwa.

(Zgodnie art. 3 ust 2 ustawy z dnia 18 września 2001 r. o podpisie elektronicznym (Dz. U. 2001 Nr 130 poz. 1450) dane w postaci elektronicznej opatrzone bezpiecznym podpisem elektronicznym weryfikowanym przy pomocy ważnego kwalifikowanego certyfikatu są równoważne pod względem skutków prawnych dokumentom opatrzonym podpisami własnoręcznymi.)

* Weryfikację poprawności danych w niniejszym zaświadczeniu można sprawdzić za pomocą numeru weryfikacyjnego zaświadczenia na stronie Polskiej Izby Inżynierów Budownictwa www.piib.org.pl lub kontaktując się z biurem właściwej Okręgowej Izby Inżynierów Budownictwa.

Oświadczenie projektanta o sporządzeniu projektu technicznego zgodnie z obowiązującymi przepisami oraz zasadami wiedzy technicznej.

Ja, niżej podpisany

Po zapoznaniu się z przepisami ustawy z dnia 7 lipca 1994 – Prawo Budowlane zgodnie z art. 20 ust. 4 pkt. 2 tej ustawy

Oświadczam, że projekt techniczny dotyczący inwestycji:

MONTAŻU INSTALACJI FOTOWOLTAICZNEJ NA DACHU BUDYNKU REMIZY OSP W NOWEJ WSI KŁODZKIEJ

Inwestor:

Gmina Nowa Ruda
ul. Niepodległości 2
57-400 Nowa Ruda

Został opracowany zgodnie z przepisami i zasadami wiedzy technicznej.

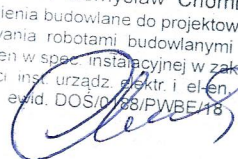
Zawartość projektu budowlanego spełnia wymagania Rozporządzenia Ministra Rozwoju z dnia 18 września 2020r. w sprawie szczegółowego zakresu i formy projektu budowlanego, a dokumentacja projektowa jest kompletna z punktu widzenia celu, jakiemu ma służyć.

Świadomy odpowiedzialności karnej za podanie w niniejszym oświadczeniu nieprawdy zgodnie z art. 233 Kodeksu Karnego, potwierdzam własnoręcznym podpisem prawdziwość.

**BRANŻA ELEKTRYCZNA
PROJEKTANT**

mgr inż. Przemysław Chomik
Nr upr. DOŚ/0188/PWBE/18
Nr ewid. DOŚ/IE/0311/18

mgr inż. Przemysław Chomik
Uprawnienia budowlane do projektowania
i kierowania robotami budowlanymi bez
ograniczeń w spec. instancyjnej w zakresie
sieci inst. urząd. elektr. i el-en
Nr ewid. DOŚ/0188/PWBE/18



1. Rozwiązania budowlane, techniczno-instalacyjne, nawiązujące do warunków terenu występujące wzdłuż trasy obiektu.

Projektuje się instalację fotowoltaiczną na dachu budynku remizy OSP w Nowej Wsi Kłodzkiej. Instalacja fotowoltaiczna o mocy 10,4kWp składająca się z 26 modułów fotowoltaicznych o mocy 400Wp będzie podzielona na 2 stringi. Na połaci południowo-wschodniej dachu projektuje się 26szt. modułów fotowoltaicznych. Instalacja fotowoltaiczna będzie zamontowana zgodnie z obowiązującymi przepisami i normami zapewniając jednocześnie maksymalny uzysk energii promieniowania słonecznego. Moduły fotowoltaiczne lokalizować min. 0,5m od skraju dachu. Na rozpatrywanym budynku instalacja fotowoltaiczna zamontowana zostanie na dedykowanych konstrukcjach wsporczych np.: firmy BAKS. Należy wykonać miejscowe połączenia wyrównawcze zarówno modułów jak i konstrukcji wsporczej z użyciem LgY ϕ 16mm². Projektowana instalacja będzie tworzyła całość techniczno-użytkową oraz będą funkcjonować jako system fotowoltaiczny.

1. Rozwiązania elementów wyposażenia budowlano-instalacyjnego zapewniających użytkowanie obiektu budowlanego zgodnie z przeznaczeniem.

1) Zasilanie falownika zaprojektowano przewodem typu **YDY 5x6mm²** wyprowadzonym z rozdzielnicy kotłowni budynku do rozdzielnicy AC wyposażonej w zabezpieczenia zmiennoprądowe (rys. E02) oraz z rozdzielnicy AC do falownika. Przewód układać natynkowo w rurkach elektroinstalacyjnych. Przy przejściu kabli przez ścianę oddzielenia pożarowego należy wykonać przepust ppoż zgodny z klasą odporności ogniowej REI60. Falownik zlokalizować w pobliżu rozdzielnicy kotłowni.

2) Część DC

Instalacja fotowoltaiczna po stronie stałoprądowej zabezpieczona będzie rozłącznikiem bezpiecznikowym z wkładką cylindryczną 20A gPV na każdym biegunie oraz ogranicznikiem przepięć DC. Dobrano kable solarne o przekroju 4mm². Kable należy układać zgodnie z obecnie obowiązującymi przepisami, wyjście na zewnątrz kabli należy uszczelnić.

3) Ochrona przeciwporażeniowa

W projektowanej instalacji oprócz ochrony podstawowej, którą spełniają obudowy i izolacja zastosowanych urządzeń, osprzętu i przewodów, jako dodatkową ochronę przed nadmiernym napięciem dotykowym należy zastosować **SAMOCZYNNY WYŁĄCZENIE ZASILANIA**, realizowaną przez wkładki bezpiecznikowe w rozdzielnicy DC i AC. W projektowanej *rozdzielnicy AC* zainstalować wyłącznik różnicowoprądowy klasy A $I_{\Delta} = 30mA$, a także wyłącznik nadprądowy rys. E02. Przewód ochronny należy prowadzić we wszystkich obwodach rozdzielczych i odbiorczych oraz łączyć go z metalowymi obudowami i zaciskami ochronnymi stosowanych urządzeń elektrycznych. Przewodu PE nie wolno przerywać ani zabezpieczać zwarcio.

4) Ochrona przeciwprzepięciowa

W celu ochrony budynku przed przepięciami łączeniowymi bądź powstałymi w wyniku wyładowań atmosferycznych należy zastosować odpowiednią ochronę przeciwprzepięciową.

Projektuje się zastosowanie ochronnika przeciwprzepięciowego typu B+C umieszczonego w *Rozdzielnicy AC* oraz typu B+C w rozdzielnicy DC. Dodatkowo projektuje się ochronnik przeciwprzepięciowy B+C w złączu wyłącznika głównego prądu na zewnątrz.

5) Ochrona przeciwpożarowa

Zgodnie z warunkami ochrony przeciwpożarowej konieczne jest zainstalowanie przeciwpożarowego wyłącznika prądu umożliwiające wyłączenie zasilania podczas akcji gaśniczej. W tym celu projektuje się PWP umieszczony na zewnątrz budynku w pobliżu głównego wejścia do obiektu (urządzenie uruchamiające i sygnalizujące). Funkcję urządzenia wykonawczego przeciwpożarowego wyłącznika prądu PWP będzie pełnił rozłącznik główny typu FRX 100 zainstalowany w tablicy przeciwpożarowego wyłącznika prądu SWG na zewnątrz budynku (rys. E01) wyposażony w wyzwalacz wzrostowy umożliwiający zdalne wyzwalanie.

Dla instalacji fotowoltaicznej dodatkowo projektuje się przeciwpożarowy rozłącznik bezpieczeństwa po stronie stałoprądowej DC typu Projoy PEFS zlokalizowany na zewnątrz budynku przed wejściem kabli solarnych do wewnątrz budynku. W przypadku wyłączenia zasilania głównym

przeciwpożarowym wyłącznikiem prądu, nastąpi zadziałanie dodatkowego wyłącznika PEFS i otwarcie obwodu stałoprądowego, co uniemożliwi przepływ prądu z modułów do falownika.

Przy przejściu kablami zasilającymi przez oddzielenia pożarowe należy stosować uszczelnienia o odporności ogniowej odpowiadającej odporności ogniowej danego oddzielenia pożarowego.

2. Sposób powiązania instalacji obiektu budowlanego, z sieciami zewnętrznymi wraz z punktami pomiarowymi, założeniami przyjętymi do obliczeń instalacji oraz podstawowe wyniki tych obliczeń, z doбором, rodzaju i wielkości urządzeń.

1) Sposób powiązania instalacji z siecią zewnętrzną
Zasilanie projektowanej instalacji fotowoltaicznej będzie odbywać się z istniejącej rozdzielnicą kotłowni budynku.

2) Punkt pomiaru energii elektrycznej
Licznik energii elektrycznej zlokalizowany jest wewnątrz budynku w rozdzielnicą głównej RGnn. Licznik projektuje się przenieść na zewnątrz do szafki pomiarowej zlokalizowanej przy tablicy głównego wyłącznika prądu. Licznik stanowi własność dostawcy energii elektrycznej.

3) Założenia przyjęte do obliczeń

1. Parametry znamionowe modułu fotowoltaicznego Vitovolt w warunkach STC:

- Moc $P = 400 \text{ Wp}$
- Napięcie $U_{MPP} = 31,18 \text{ V}$
- Prąd $I_{MPP} = 12,83 \text{ A}$
- Napięcie obwodu otwartego $U_{oc} = 34,04 \text{ V}$
- Prąd zwarcia $I_{sc} = 13,73 \text{ A}$

2. Powierzchnia modułu ok. $1,95 \text{ m}^2$

3. Ilość modułów: 26 szt.

4. Azymut 0°

5. Kąt nachylenia modułów: 40°

6. Inwerter Fronius

- moc znamionowa – 10000 W
- minimalne napięcie wejściowe (DC) – 200 V
- maksymalne napięcie wejściowe (DC) – 1000 V
- maksymalny prąd wejściowy (DC) – 27 A
- napięcie znamionowe wyjściowe (AC) - $3 \cdot 230/400 \text{ V}$
- sprawność $97,4\%$

7. Kabel DC długości 50 m , AC długości 20 m

4) Podstawowe wyniki obliczeń

Bilans mocy

Napięcie sieci zasilającej $U_n = 3 \times 230/400 \text{ V}$; 50 Hz

Sumaryczna moc zainstalowana instalacji PV $P_\Sigma = 10,4 \text{ kWp}$

Maksymalna moc generowana przez falownik $P_\Sigma = 10,0 \text{ kWp}$

Tabela 1. Bilans mocy

Obwód	Ilość modułów n [szt.]	P_i [kWp]	$\sum P_i$ [kWp]	k_z	$\cos\varphi$	$\text{tg}\varphi$	P_o [kW]	Q [kVAr]	S [kVA]
PROJEKTOWANY	26	0,4	10,4	1	0,93	0,4	10,0	4,0	10,75

P_i -moc zainstalowana

k_z -wsp. zapotrzebowania

P_o -moc obliczeniowa

S-moc pozorna

Obliczenia

Tabela 2. Zestawienie danych obliczeniowych dla projektowanego obwodu instalacji PV oraz spadek napięcia

Obwód	Obliczeniowy prąd (AC) obciążenia I_B [A]	Dobre zabezpieczenie obwodu	Dobry kabel	Obciążalność prądowa długotrwała przewodu dla sposobu wykonania instalacji C [A]	ΔU [%]
PROJEKTOWANY	15,2	B 20	YDY 5x6mm ²	52	0,1

Przy połączeniu szeregowym 19 modułów parametry jednego łańcucha modułów wynoszą:

$$I = I_1 = I_2 = \dots I_{19} = 12,83 \text{ A}$$

$$U = U_1 + U_2 + \dots + U_{19} = 592,42 \text{ V}$$

Jeden łańcuch modułów fotowoltaicznych (panel) zostanie włączony na pierwsze wejście falownika po stronie DC, a drugi panel zostanie włączony na drugie wejście falownika po stronie DC.

$$P_1 = U \cdot I = 592,42 \cdot 12,83 = 7600,75 \text{ W}$$

$$P_2 = U \cdot I = 218,26 \cdot 12,83 = 2800,28 \text{ W}$$

Dwa panele dostarczą moc czynną:

$$P_{DC} = P_1 + P_2 = 7600,75 + 2800,28 = 10401 \text{ W}$$

Strata mocy na przewodach i falowniku wyniesie ok. 5%.

Moc po stronie napięcia zmiennego wyniesie:

$$P_{AC} = 0,95 \cdot 10401 = 9880,95 \text{ W}$$

Dobór wkładek gPV po stronie DC :

Ze względu na to, że liczba łańcuchów projektowanej instalacji wynosi dwa, nie jest wymagane stosowanie zabezpieczeń przed prądami wstecznymi.

Z charakterystyki prądowo – napięciowej modułu fotowoltaicznego widać, że przy wystąpieniu zwarcia na zaciskach wyjściowych, prąd zwiększa się tylko o kilka procent w stosunku do punktu mocy maksymalnej (MPP), dlatego trudno jest dobrać zabezpieczenie przetężeniowe.

Zgodnie z normą IEC 60269-6 przy wyborze poziomu prądu znamionowego bezpiecznika musi być spełniona zależność:

$$1,4 \cdot I_{sc} \leq I_n \leq 2,4 \cdot I_{sc}$$

$$19,22 \leq 20 \leq 32,95$$

gdzie:

I_{sc} – znamionowy prąd zwarcia modułów fotowoltaicznych,

I_n – prąd znamionowy bezpiecznika.

Dobrano wkładki 20A gPV po stronie DC

Ocena ryzyka powodowanego w obiekcie przez doziemne wyładowania piorunowe na podstawie normy PN-EN 62305-2:2012

Analiza dotyczy przypadku budynku remizy OSP w Nowej Wsi Kłodzkiej. Dla tego typu obiektu są istotne: utrata życia ludzkiego (L1) i strata ekonomiczna (L4). Należy oszacować konieczność zastosowania ochrony. Oznacza to konieczność określenia ryzyka R_1 , utraty życia ludzkiego (L1), w oparciu o komponenty R_A , R_B , R_U i R_V i porównania rezultatu z wartością tolerowaną $R_T = 10^{-5}$. Zostaną wybrane odpowiednie środki ochrony do zmniejszenia tego ryzyka.

Remiza położona jest w zagłębieniu terenu, w pobliżu rzeki, w otoczeniu wzniesień. W tabeli 1. podano dane dotyczące budynku i jego otoczenia.

Tabela 1. Charakterystyki środowiska i obiektu

Parametr wejściowy	Komentarz	Symbol	Wartość	Odniesienie
Gęstość wyładowań (1/km ² /rok)	-	N_G	4,0	
Wymiary obiektu (m)	-	L, W, H	18; 13; 8,2	
Współczynnik położenia obiektu	Obiekt otoczony przez wyższe obiekty	C_D	0,25	Tablica A.1
LPS	Obiekt niechroniony przez LPS	P_B	1	Tablica B.2
Połączenie wyrównawcze	Brak	P_{EB}	1	Tablica B.7
Zewnętrzny ekran przestrzenny	Brak	K_{S1}	1	Wzór B.5

W tabeli 2. podano dane dotyczące wchodzących linii i połączonych z nimi układów wewnętrznych, odniesione do linii zasilającej.

Tabela 2. Linia zasilająca

Parametr wejściowy	Komentarz	Symbol	Wartość	Odniesienie
Rezystywność gruntu	Ωm	ρ	200	
Linia niskiego napięcia				
Długość (m)	-	L_L	1000	
Współczynnik instalacyjny	Napowietrzna	C_I	1	Tablica A.2
Współczynnik typu linii	Linia nN	C_T	1	Tablica A.3
Współczynnik środowiskowy	Wiejski	C_E	1	Tablica A.4
Ekran linii	Nieekranowany	R_S	-	Tablica B.8
Ekranowanie, uziemienie, separacja	Brak	C_{LD}	1	Tablica B.4
	Brak	C_{LI}	1	
Obiekt sąsiedni	Brak	L_J, W_J, H_J	-	
Współczynnik położenia obiektu	Brak	C_{DJ}	-	Tablica A.1
Napięcie wytrzymałwane układu wewnętrznego (kV)		U_W	2,5	
	Parametry wynikowe	K_{S4}	0,4	Wzór B.7
		P_{LD}	1	Tablica B.8
		P_{LI}	0,3	Tablica B.9

Biorąc pod uwagę podstawowe wiadomości można określić dwie główne strefy: Z_1 (na zewnątrz budynku) i Z_2 (wewnątrz budynku). Jeżeli na zewnątrz budynku nie ma ludzi ryzyko porażenia ludzi w strefie Z_1 ma wartość $R_A = 0$ i strefę można pominąć.

Wewnątrz budynku jest określona tylko jedna strefa Z_2 , przy założeniu że:

- układ wewnętrzny (zasilający) rozciąga się na cały budynek,
- nie ma przestrzennego ekranu,
- obiekt jest unikatową komorą ogniową,
- zakłada się, że straty w całym budynku są stałe i odpowiadają typowym średnim wartościom.

W tabeli 3. przedstawiono współczynniki wynikowe dla strefy Z_2 .

Tabela 3. Współczynniki ważne dla strefy Z_2 (wewnątrz budynku)

Parametr wejściowy		Komentarz	Symbol	Wartość	Odniesienie
Rodzaj powierzchni		Ceramika	r_t	10^{-3}	Tablica C.3
Ochrona przed porażeniem istot żywych (wyładowanie w obiekt)		Brak	P_{TA}	1	Tablica B.1
Ochrona przed porażeniem istot żywych (wyładowanie w linię)		Izolacja elektryczna	P_{TU}	10^{-2}	Tablica B.6
Ryzyko pożaru		Małe	r_f	10^{-3}	Tablica C.5
Ochrona przeciwpożarowa		Gaśnice, ręczne instalacje alarmowe	r_p	0,5	Tablica C.4
Wewnętrzny ekran przestrzenny		Brak	K_{S2}	1	Wzór B.6
Zasilanie	Oprzewodowanie wewnętrzne	Nieekranowane (trasowanie w celu uniknięcia dużych pętli)	K_{S3}	0,2	Tablica B.5
	Skoordynowany układ SPD	Brak	P_{SPD}	1	Tablica B.3
Telecom	Oprzewodowanie wewnętrzne	Nieekranowane (duże pętle >10m ²)	K_{S3}	1	Tablica B.5
	Skoordynowany układ SPD	III-IV	P_{SPD}	0,05	Tablica B.3
L1: utrata życia ludzkiego		Zagrożenie szczególne: niski poziom paniki (obiekt ograniczony do dwóch kondygnacji i liczba osób nie większa niż 100)	h_z	2	Tablica C.6
		Typ szkody D1 okaleczenia	L_T	10^{-2}	Tablica C.2
		Typ szkody D2 szkoda fizyczna; budynek użyteczności publicznej	L_F	10^{-1}	
		Typ szkody D3 uszkodzenie układu wewnętrznego	L_O	-	
Współczynnik dla osób w strefie		$n_z / n_t \times t_z / 8\ 760 = 5 / 5 \times 8\ 760 / 8\ 760$	-	1	
		Parametry wynikowe	L_A	10^{-5}	Wzór C.1
			L_U	10^{-5}	Wzór C.2
			L_B	10^{-4}	Wzór C.3
			L_V	10^{-4}	Wzór C.3

Na podstawie podstawowych wiadomości oraz właściwości strefy wewnątrz obiektu można obliczyć powierzchnie zbierania oraz spodziewaną liczbę groźnych zdarzeń. W tabeli 4 przedstawiono wyniki dotyczące powierzchni zbierania, a w tabeli 5 spodziewaną liczbę groźnych zdarzeń. Obliczanie stosownych wielkości:

- Powierzchnia zbierania przez obiekt
$$A_D = L \cdot W + 2 \times (3 \times H) \times (L + W) + \pi \cdot (3 \cdot H)^2 \quad (1)$$

- Powierzchnia zbierana przez linię zasilającą
$$A_{L/P} = 40 \times L_L \quad (2)$$

- Powierzchnia zbierania w pobliżu linii zasilającej
$$A_{I/P} = 4000 \cdot L_L \quad (3)$$

Tabela 4. Powierzchnia zbierania obiektu i linii

Symbol powierzchni	Rodzaj powierzchni zbierania	Wartość [m ²]
A _D	Obiekt	3660,4
A _{L/P}	Linia zasilająca	40000
A _{I/P}	Powierzchnia w pobliżu linii zasilającej	4 · 10 ⁶

- Liczba wyładowań w obiekt
$$N_D = N_G \cdot A_D \cdot C_D \cdot 10^{-6} \quad (4)$$

- Liczba wyładowań w linię zasilającą
$$N_{L/P} = N_G \cdot A_{L/P} \cdot C_{I/P} \cdot C_{E/P} \cdot C_{T/P} \cdot 10^{-6} \quad (5)$$

- Liczba wyładowań w pobliżu linii zasilającej
$$N_{I/P} = N_G \cdot A_{I/P} \cdot C_{I/P} \cdot C_{E/P} \cdot C_{T/P} \cdot 10^{-6} \quad (6)$$

Tabela 5. Spodziewana roczna liczba groźnych zdarzeń

Symbol liczby	Miejsce wyładowań	Wartość [1/rok]
N _D	Obiekt	3,66 · 10 ⁻³
N _{L(P)}	Linia zasilająca	16 · 10 ⁻²
N _{I(P)}	Powierzchnia w pobliżu linii zasilającej	16

W rozważanym przypadku zalecane jest obliczenie ryzyka R₁, wynikającego z następującej sumy komponentów.

$$R_1 = R_A + R_B + R_{U/P} + R_{V/P} + R_{U/T} + R_{V/T}$$

Wynik komponentów można obliczyć na podstawie wzorów z tabeli 6.

Tabela 6. Komponenty ryzyka dotyczące obiektu przy różnych typach uszkodzeń i różnych źródłach

Uszkodzenie	Źródło uszkodzenia			
	S1 Wyładowanie piorunowe w obiekt	S2 Wyładowanie piorunowe w pobliżu obiektu	S3 Wyładowanie piorunowe we wchodzącą linię	S4 Wyładowanie piorunowe w pobliżu linii
D1	$R_A = N_D \cdot P_A \cdot L_A$ $R_A = 3,66 \cdot 10^{-8}$		$R_U = (N_L + N_{DJ}) \cdot P_U \cdot L_u$ $R_U = 8 \cdot 10^{-10}$	

Porażenie elektryczne istot żywych				
D2 Uszkodzenie fizyczne	$R_B = N_D \cdot P_B \cdot L_B$ $R_B = 3,66 \cdot 10^{-7}$		$R_V = (N_L + N_{DJ}) \cdot P_V \cdot L_V$ $R_V = 8 \cdot 10^{-7}$	

- Suma komponentów (wartości $\times 10^{-5}$)

$$R_1 = R_A + R_B + R_U + R_V$$

Wartość dopuszczalna $R_T = 1$

Jeśli $R_1 > R_T$ – ochrona odgromowa jest wymagana

Tabela 7. Uwzględnione komponenty ryzyka

Symbol komponentu	Komponenty ryzyka	Wartość
R_B	Obiekt z uszkodzeniami fizycznymi	$3,66 \cdot 10^{-7}$
R_A	Obiekt z porażeniem istot żywych	$3,66 \cdot 10^{-8}$
R_U	Linia zasilająca z porażeniem	$8 \cdot 10^{-10}$
R_V	Linia zasilająca z uszkodzeniami fizycznymi	$8 \cdot 10^{-7}$
R_1	Suma	$1,2 \cdot 10^{-6}$

Ponieważ wartość $R_1 = 1,2 \cdot 10^{-6}$ jest mniejsza niż wartość dopuszczalna $R_T = 10^{-5}$, ochrona odgromowa obiektu nie jest wymagana.

EFEKT EKOLOGICZNY

Zagrożenia środowiska ze strony energetyki konwencjonalnej występują na każdym etapie pozyskiwania energii. Zaczynając od wydobycia surowców energetycznych, którym towarzyszą szkody górnicze, degradacja i zapylenie terenów górniczych oraz powstawanie odpadów, a kończąc na spalaniu paliw, z którymi wiąże się emisja zanieczyszczeń. Podczas spalania powstają toksyczne i stwarzające zagrożenie dla klimatu substancje takie jak: dwutlenek węgla przyczyniający się do powstawania efektu cieplarnianego, tlenki siarki i azotu powodujące powstawanie kwaśnych deszczów, groźny dla środowiska za względu na duży potencjał cieplarniany i niszczenie warstwy ozonowej podtlenek azotu, silnie toksyczne polichlorowane dioksyny i furany, metale ciężkie (ołów, kadm, rtęć) oraz rakotwórcze wielopierścieniowe węglowodory aromatyczne i związki chlorowcoorganiczne. Instalując generator fotowoltaiczny można uzyskać znaczące efekty ekologiczne, poprzez zmniejszenie pobieranej energii elektrycznej z sieci elektroenergetycznej.

Wskaźniki emisyjności dla energii elektrycznej na podstawie informacji zawartych w Krajowej bazie o emisjach gazów cieplarnianych i innych substancji za 2019rok dla odbiorców końcowych 1.

Substancja	Wskaźnik emisji kg/MWh
CO ₂	719
CO	0,233
NO _x / NO ₂	0,576
SO _x / SO ₂	0,511
pył	0,029

Założenia przyjęte do obliczeń:

- Roczna produkcja energii elektrycznej z promieniowania słonecznego – 950kWh / 1KWp / 1rok
Na podstawie obliczeń energii pobranej w ciągu roku wyznaczono zmniejszenie emisji zanieczyszczeń. W ciągu roku odpowiednio:

$$E_{PV} = 950 \cdot 10,4 = 9,88 \text{ MWh/a}$$

Osiągnięty efekt ekologiczny w ciągu roku

Substancja	Zmniejszenie zanieczyszczenia w ciągu roku eksploatacji
	Uniknięta emisja
CO ₂ [kg]	7103,72
CO [kg]	2,3
NO _x [kg]	5,69
SO ₂ [kg]	5,05
Pył [kg]	0,29

1 Źródło: Krajowy Ośrodek Bilansowania i Zarządzania Emisjami KOBiZE

PEFS - rozłącznik bezpieczeństwa DC zlokalizowany na elewacji jak najbliżej modułów fotowoltaicznych.

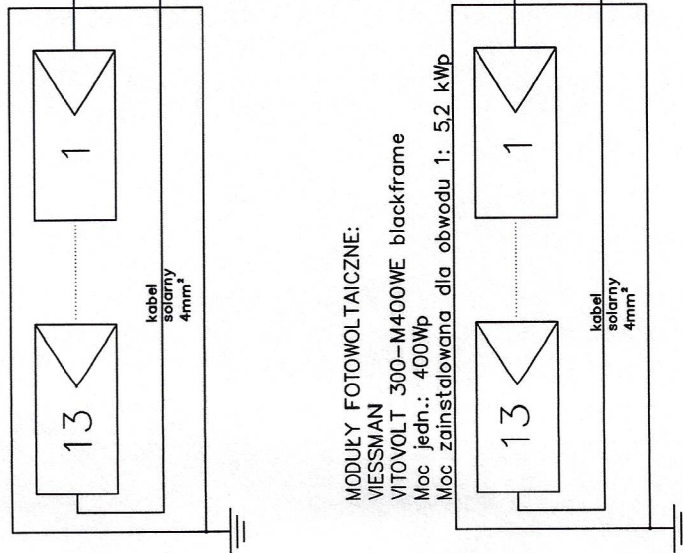
PEFS



TANGO PROJEKT PRZEMYSŁAW CHOMIK ul. Słoneczna 2/1 57-400 Nowa Ruda +48 515 234 826 NIP 8851638511		GMINA NOWA RUDA UL. NIEPODLEGŁOŚCI 2, 57-400 NOWA RUDA	
Investor	mgr inż. Przemysław Chomik DOS/0188/PWBE/18	Projektant	REMIZA OSP
Obiekt	NOWA WIEŚ KŁODZKA 100 dz. nr 45	Adres	RZUT DACHU
Stadium	P	Nr rys.	E01
Date	VIII 2021	Skala	1:100

MODUŁY FOTOWOLTAICZNE:

VISSMAN
VITOVOLT 300-M400WE blackframe
Moc jedn.: 400Wp
Moc zainstalowana dla obwodu 1: 5,2 kWp

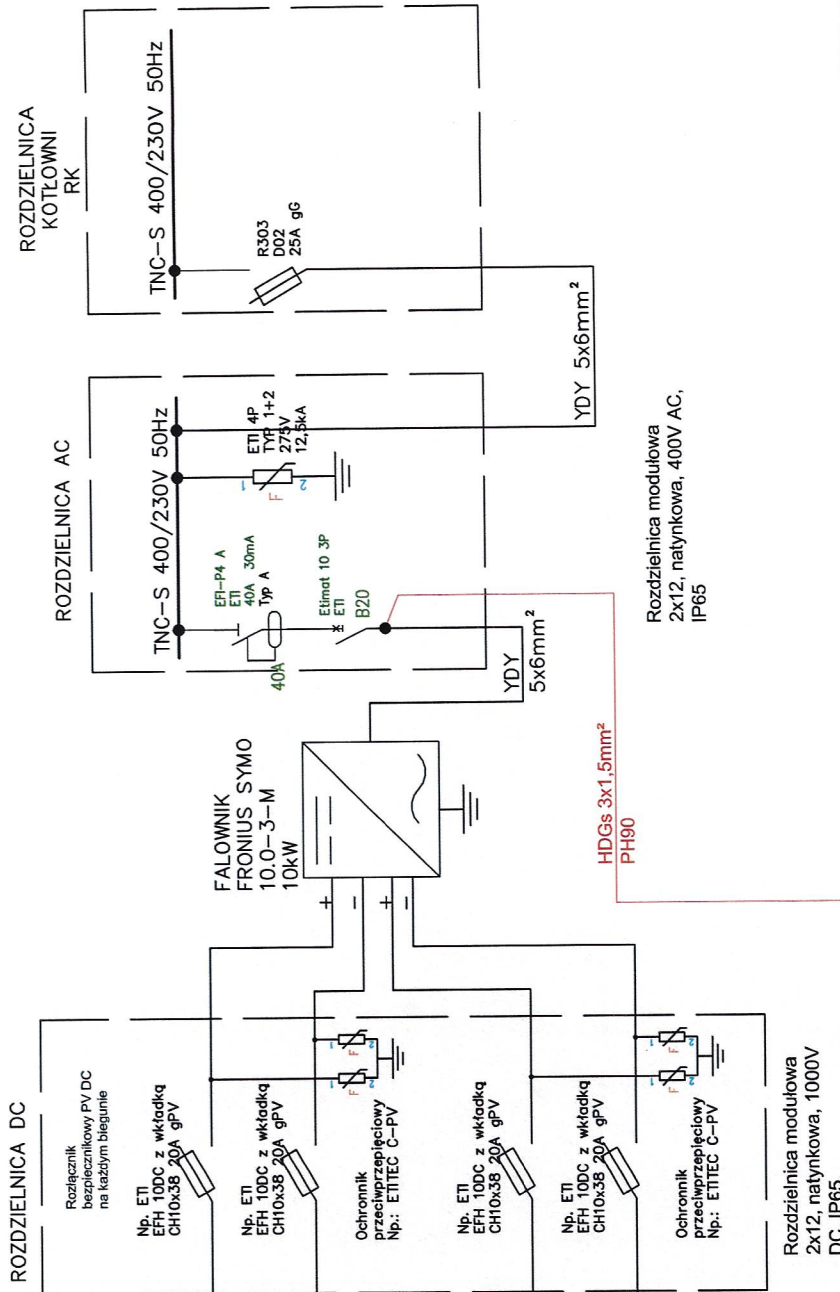


MODUŁY FOTOWOLTAICZNE:

VISSMAN
VITOVOLT 300-M400WE blackframe
Moc jedn.: 400Wp
Moc zainstalowana dla obwodu 1: 5,2 kWp

Sumaryczna moc zainstalowana: 10,4 kWp

Wyłącznik PPOŻ PROJÓY - umieszczony na zewnątrz przed wejściem kabli solarnych do budynku



Rozdzielnica modułowa
2x12, natynkowa, 400V AC,
IP65

Rozdzielnica modułowa
2x12, natynkowa, 1000V
DC, IP65,

**IZCZUJAWCA DO SPRAW ZABEZPIECZEN
PRZECIWOPOŻAROWYCH**
mgr Ryszard Mleczka Nr upr. 467/2004

Walbrzych
(nieprowokacja)

Zgodność projektu z wymaganiami
ochrony przeciwpożarowej
STWIEBÓŻ A.M.
bez uwag

Napięcie sieci AC: 400/230V, 50Hz
Układ sieci: TNC-S
Obudowa rozdzielnic - II klasa ochronności
SYSTEM OCHRONY PRZECIWOPOŻAROWEJ:
Samoczynne wyłączenie zasilania

TANGO PROJEKT PRZEMYSŁAW CHOMIK
ul. Słoneczna 2/1 | 57-400 Nowa Ruda
+48 515 234 826 | NIP 8851638511

INWESTOR: GMINA NOWA RUDA

PROJEKTANT: mgr inż. Przemysław Chomik
DOSZ/0188/PWBE/18

STADIUM: P

DATA: REMIZA OSP

ADRES: NOWA WIEŚ KŁODZKA
dż. nr 45

SCHEMAT ELEKTRYCZNY

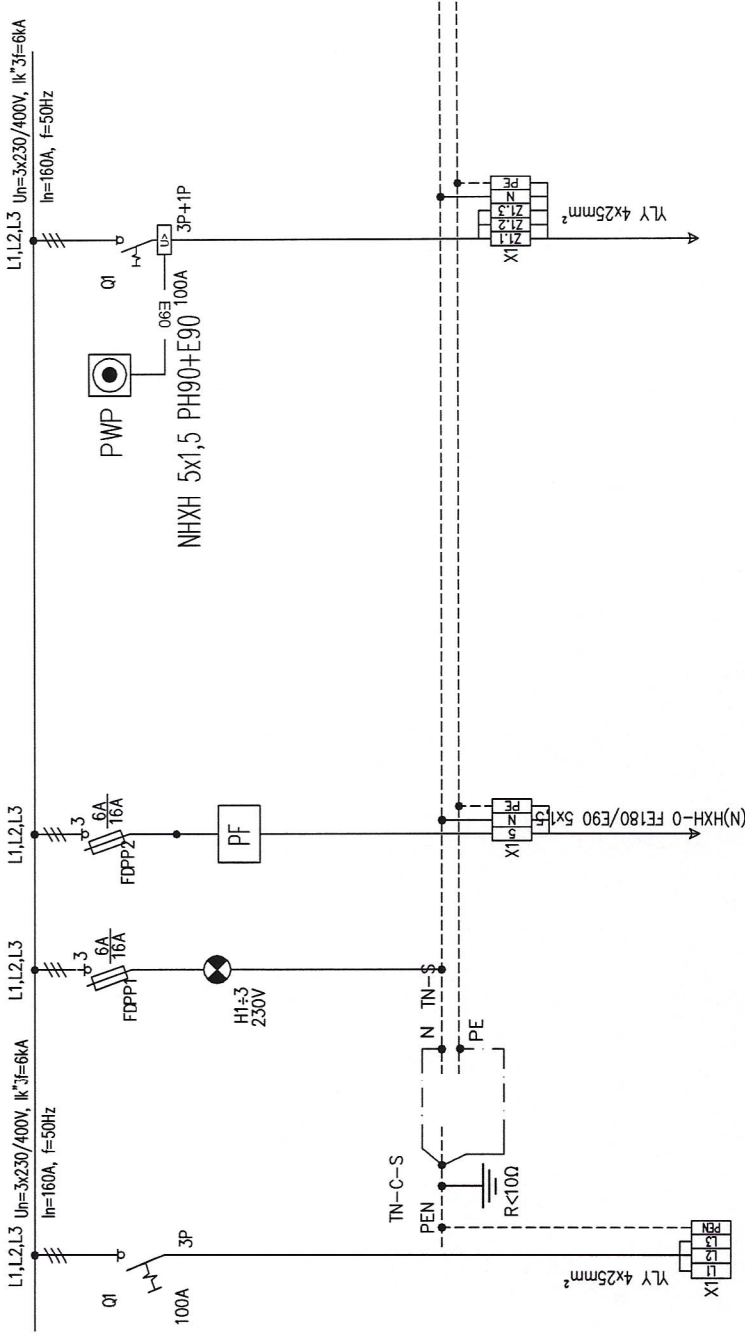
NR PIS: E02

SKALA

SWG

TABLICA PRZECIWOŻAROWEGO
WYŁĄCZNIKA PRĄDU

Projektowane złącze kablowe
3N-50Hz/400/230 TN-C-S
w obudowie na zewnątrz



Opis odpływu	Ps [kW]	Pt [kW]
ZASILANIE Z ISTNIEJĄCEGO (POMIAR ENERGII POZA ZAKRESEM OPEROWANIA)		
KONTROLA I SYGNALIZACJA OBECNOŚCI NAPIĘCIA		
ZASILANIE PWP		

ZASILANIE ROZDZIELNICY RG	
---------------------------------	--

**RZECZOZNAWCA DO SPRAW ZABEZPIECZEN
PRZECIWOŻAROWYCH**
mgr Ryszard Mleczko Nr upr. 467/2004
Waibrzych
(nieprowokator, dopłata)
Zgodność projektu z wymaganiami
ochrony przeciwpożarowej
STWIERDZAM
bez uwag

TANGO PROJEKT PRZEMYSŁAW CHOMIK ul. Słoneczna 2/1 57-400 Nowa Ruda +48 515 234 826 NIP 8851638511	
Investor	GMINA NOWA RUDA UL. NIEPODLEGŁOŚCI 2, 57-400 NOWA RUDA
Projektant	mgr inż. Przemysław Chomik DOŚ/0188/PWBE/18
Obiekt	REMIZA OSP
Adres	NOWA WIEŚ KŁODZKA dz. nr. 45
Stadium	P
Nr rys.	
Date	VIII 2021
Skala	E03
Schemat elektryczny PWP	

Opinie, uzgodnienia, pozwolenia i inne dokumenty

INFORACJE DOTYCZĄCE BEZPIECZEŃSTWA I OCHRONY ZDROWIA

I. Nazwa i adres zadania

MONTAŻ INSTALACJI FOTOWOLTAICZNEJ NA DACHU BUDYNKU REMIZY OSP W NOWEJ WSI KŁODZKIEJ, Nowa Wieś Kłodzka 100

dz. nr 45 obr. 0010 Nowa wieś Kłodzka, jednostka ewidencyjna 020811_2 Nowa Ruda - gmina

II. Inwestor

GMINA NOWA RUDA ul. NIEPODLEGŁOŚCI 2, 57-400 NOWA RUDA

III. Dane projektanta sporządzającego informację

Mgr inż. Przemysław Chomik

Nr. upr.: DOŚ/0188/PWBE/18

IV. Część opisowa

1. Zakres robót oraz kolejność ich wykonywania

Zadanie polega na montażu instalacji fotowoltaicznej. W tym celu należy:

- zamontować konstrukcję wsporczą na dachu,
- ułożyć i połączyć moduły fotowoltaiczne na przygotowanych konstrukcjach wsporczych,
- zamontować falownik oraz rozdzielnice elektryczne wraz z aparatami elektrycznymi,
- wykonać okablowanie wraz z montażem wyłącznika ppoż DC,
- wykonać łączenia elektryczne,
- wykonać elektryczne pomiary ochronne,
- wykonać inne roboty towarzyszące.

2. Wykaz istniejących obiektów budowlanych

- remiza strażacka OSP

3. Wykaz zagrożeń przy wykonywaniu zadania

- 1) zagrożenia wynikające z pracy sprzętu mechanicznego (samochód dostawczy, spawarka, wiertarka),
- 2) zagrożenia wynikające z pracy narzędziami ręcznymi (narzędzia instalatorskie),
- 3) zagrożenia wynikające z pracy w pobliżu i przy urządzeniach elektrycznych,
- 4) Zagrożenia wynikające z ruchu pojazdów,
- 5) Zagrożenie upadku z wysokości powyżej 5m.

4. Sposób prowadzenia instruktażu pracowników

Przed przystąpieniem do wykonywania zadania należy przeprowadzić pracownikom szkolenie stanowiskowe. Zapoznać pracowników z zakresem i sposobem wykonywania zadania. Zorganizować stanowiska pracy zgodnie z przepisami BHP. Do pracy przy urządzeniach elektrycznych dopuścić pracowników posiadających aktualne świadectwa kwalifikacyjne SEP. Roboty związane z montażem instalacji fotowoltaicznej wykonywać z drabiny lub podestu ruchomego. Pracownicy montujący instalację na dachu muszą posiadać aktualne badania wysokościowe.

5. Wykaz środków technicznych

Dla zapewnienia prawidłowego wykonania zadania należy:

- zorganizować środowisko pracy zgodnie z wymogami przepisów BHP,
- zapewnić podległym pracownikom odzież ochronną, sprzęt ochronny i narzędzia ochronne oraz dopilnować ich stosowania zgodnie z ich przeznaczeniem przy wykonywaniu w/w zadania,
- organizowanie, przygotowanie i prowadzenie prac w sposób zabezpieczający przed chorobami zawodowymi i wypadkami przy pracy,
- dopilnowanie przestrzegania przez pracowników przepisów BHP,
- używać sprzęt sprawny technicznie i zgodnie z jego przeznaczeniem,
- prace niebezpieczne należy wykonywać na polecenie pisemne.

mgr inż. Przemysław Chomik
Uprawnienia budowlane do projektowania
i kierowania robotami budowlanymi bez
ograniczeń w spec. instalacyjnej w zakresie
sieci, inst. urządzeń elektr. i elek.
Nr ewid. DOŚ/0188/PWBE/18


Opinia

dotycząca stanu technicznego konstrukcji dachu i jej przydatności do zamontowania instalacji fotowoltaicznej na budynku remizy OSP w Nowej Wsi Kłodzkiej

Budynek remizy OSP w Nowej Wsi Kłodzkiej został wybudowany na początku 21 wieku. Jest to obiekt dwukondygnacyjny: parter i użytkowe poddasze. Ściany zewnętrzne murowane obustronnie otynkowane, od zewnątrz ocieplone styropianem. Strop betonowy. Dach dwuspadowy. Konstrukcja dachu drewniana. Krokwie o przekroju 75x 170mm i rozstawie 80-85cm mocowane do murlaty kotwionej w wieńcu żelbetowym. Górą krokwie wzmocnione jętkami. Rozstaw i przekroje konstrukcji dachu typowe dostosowane do szerokości budynku. Elementy drewniane zabezpieczone środkiem ogniochronnym. Nie stwierdzono na elementach konstrukcyjnych dachu ubytków spowodowanych grzybem, działalnością owadów, czy wilgocią. Stan konstrukcji dachu dobry. Do jętek została zamontowana płyta gipsowo kartonowa, a od strony dachu ułożono wełnę mineralną. Pokrycie dachu blachodachówka.

Elementy konstrukcyjne dachu są standardowe (przekrój i rozstaw krokwi), dostosowane do przeniesienia obciążenia od ciężaru własnego dachu (nawet od ciężkiego pokrycia jaką jest dachówka ceramiczna lub betonowa, a w przypadku budynku remizy zastosowano pokrycie lekkie z blachodachówki), od obciążenia śniegiem, wiatrem. Przekrój elementów dobierany jest z pewnym zapasem uwzględniającym najniekorzystniejsze obciążenie. Konstrukcja dachu jest w dobrym stanie.

Zamontowanie paneli fotowoltaicznych nie spowoduje znaczącego obciążenia konstrukcji dachu. Montaż paneli PV na dachu budynku nie będzie powodować utraty nośności konstrukcji przez określony czas (zgodnie z §207 ust 1 pkt 1 rozporządzenia Ministra Infrastruktury w sprawie warunków technicznych, jakim powinny odpowiadać budynki i ich usytuowanie – Dz.U. 1065 z 2019r – tekst jednolity).


mgr inż. Jolanta Chomik
uprawnienia budowlane
nr 510/83



PROJEKT

Kraj	Poland
Nazwa projekt	2021-08-08_1026

MODUŁ FOTOWOLTAICZNY

Producent modułu	Viessmann
Model	Vitovolt 300-M400WE blackframe
Min./maks. temperatura modułu	-10 °C / 70 °C
Większy zysk modułu dwustronnego	0%

FALOWNIK

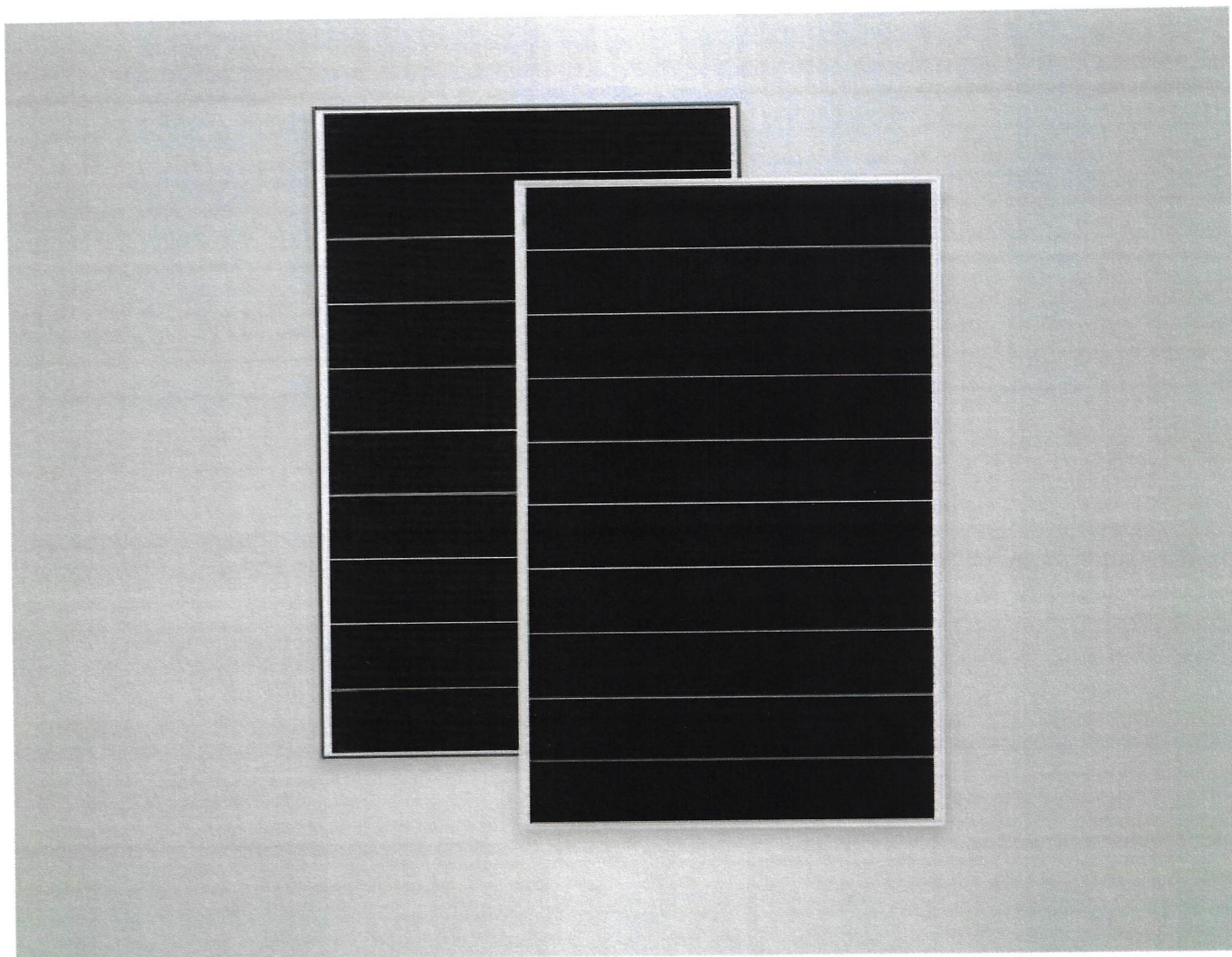
Typ falownik	Symo 10.0-3-M
--------------	---------------

PODSUMOWANIE

Stosunek mocy	102%
Pmpp przy 25 °C	10,40 kWp
MPPT	PV1: 1x13 PV2: 1x13
Wejściowe czynnik	1,00

MPPT SZCZEGÓŁY

	PV1	PV2
Połączenie (łańcuch x moduł)	1 x 13	1 x 13
Isc przy 25 °C	10,97 A	10,97 A
Umpo przy 70 °C	428,51 V	428,51 V
Uoc przy -10 °C	660,20 V	660,20 V
Umpo przy 25 °C	501,80 V	501,80 V
Pmpp przy 25 °C	5,20 kWp	5,20 kWp
Konieczność montażu bezpieczników łańcuchowych (gPV)	nie	nie
Konieczność stosowania skrzynek połączeniowych DC	nie	nie
Ertragsverluste	nie	nie



VITOVOLT 300 Typ M400WE, M405WE

Monokrystaliczne moduły fotowoltaiczne w wariantach **standard** i **blackframe**
Do wytwarzania prądu z energii słonecznej

Przeгляд zalet

- Sprawność modułu do 20,7%
- Technologia ogniw PERC shingled (gontowe)
- Wysoka wytrzymałość mechaniczna na obciążenia od śniegu (5400 Pa) i parcie/ssanie wiatru (2400 Pa), dzięki odpornej na korozję ramie aluminiowej
- nawet 5 W dodatkowej mocy, dzięki plusowej tolerancji mocy
- antyrefleksowe szkło solarne 3,2 mm dla wysokiego uzysku solarne
- Wysoka niezawodność eksploatacyjna: 2 diody mostkujące dla niezawodnej eksploatacji
- Zbadana odporność na mgłę solną i amoniak = możliwe stosowanie w regionach nadmorskich i intensywnej gospodarki rolnej
- Certyfikacje wg IEC 61215, IEC 61730, IEC 61701 i IEC62716 gwarantują światowy standard jakościowy.

Dane techniczne

Vitovolt 300	Typ	M400WE	M405WE
Osiągi przy STC*1			
Moc znamionowa Pmax.	Wp	400	400
Tolerancja mocy	W	0/+5	0/+5
Napięcie w MPP*2 Umpp	V	38,6	38,7
Prąd w MPP*2 Impp	A	10,36	10,47
Napięcie jałowe Uoc	V	46,4	46,5
Prąd zwarcia Isc	A	10,97	11,02
Sprawność modułu	%	20,4	20,7
Współczynniki temp.			
- mocy	%/°K	-0,34	-0,34
- napięcia jałowego	%/°K	-0,27	-0,27
- prądu zwarcia	%/°K	0,04	0,04

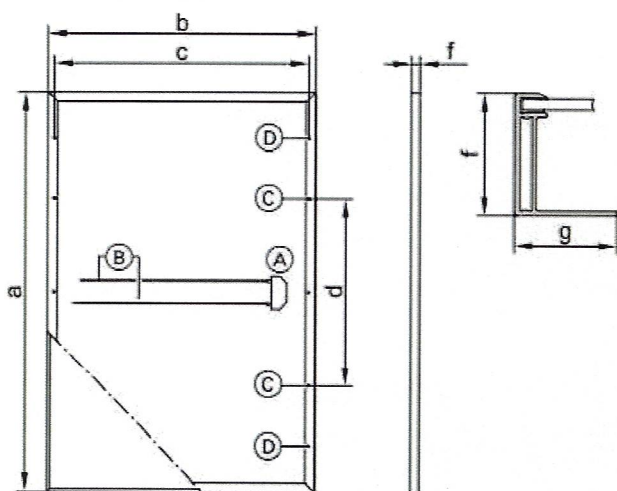
Vitovolt 300	Typ	M400WE	M405WE
Temperatura ogni w NOCT*3	°C	42,3	42,3
Maks. napięcie systemu	V	1500	1500
Odporność na prąd wsteczny	A	20	20

* STC standardowe warunki testu: napromieniowanie 1000 W/m², temperatura ogni 25 °C i współczynnik masy powietrza AM 1,5, tolerancja pomiarowa: ±3% (Pmax).

* MPP = Maximum Power Point (punkt mocy maks. przy STC).

* NOCT = nominalna temperatura ogni-: napromieniowanie 800 W/m², współczynnik masy powietrza AM 1,5, prędkość wiatru 1 m/s, tolerancja pomiarowa NOCT: ±5 % (Pmax.)

Wymiary montażowe



- (A) puszka przyłączeniowa
- (B) przewody przyłączeniowe
- (C) 4 otwory montażowe 9 x 14 mm
- (D) 4 otwory przyłącza wyrównania potencjałów Ø6 mm

a	mm	1719
b	mm	1140
c	mm	1090
d	mm	1031
f	mm	35
g	mm	35

Typ ogniw:	monokrystaliczne ogniwa krzemowe PERC
Liczba ogniw:	340 (układ gontowy)
Materiał laminujący ogniw:	kopolimer etylenu i octanu winylu (EVA)
Rama:	stop aluminium, anodowany czarno/srebrzyście
Szkoło wierzchnie:	szkoło bezpieczne 1-warstwowe 3,2 mm z powłoką antyrefleksową
Ciężar:	22 kg
Maks. obciążenie parciem/ssaniem:	5400 Pa/2400 Pa
Puszka przyłączeniowa:	IP67, 3 diody
Przyłącze:	przewody długości 1,25 m o przekroju 4 mm ² z wtykiem Multi-Contact (MC4)
Klasa ochrony:	II
Klasa zastosowań:	A
Jednostka wysyłkowa:	31 sztuk na paletę

Gwarancja produktowa

5 lat: rękojmia Viessmann
12 lat: gwarancja produktowa Viessmann

Gwarancja mocy

min. 97 % po roku
min. 80 % liniowo, po 25 latach

Wskazówka

Gwarancja produktowa i gwarancja mocy zgodnie z warunkami gwarancji - Viessmann Climate Solutions SE
Warunki gwarancji patrz: www.viessmann.de/Loqin.

Sprawdzona jakość

Certyfikowane według: IEC 61215, IEC 61730 IEC 61701 i IEC 62716.
Produkowane w zakładach dertyfikowanych wg ISO 9001 i 14001.
Znak CE-zgodnie z odnośnymi dyrektywami UE

Zmiany techniczne zastrzeżone

Viessmann Ges.m.b.H.
A-4641 Steinhaus bei Wels
Telefon: 07242 62381-110
Telefax: 07242 62381-440
www.viessmann.at

2 **VIESSMANN**

Viessmann Climate
Solutions SE
35108 Allendorf
Telefon: 06452 70-0
Telefax: 06452 70-2780
www.viessmann.de

VITOVOLT 300



FRONIUS SYMO

Mały, trójfazowy falownik zapewniający maksymalną elastyczność



System montażu
SnapInverter



Komunikacja
Ethernet i WiFi



Dynamic Peak
Manager



Smart Grid
Ready



SuperFlex
Design



Ograniczenie
wypływu energii



Wyprodukowano
w Austrii / UE

Beztransformatorowe, trójfazowe falowniki sieciowe Fronius Symo, dostępne w szerokim zakresie mocy: od 3.0 do 20.0 kW, doskonale nadają się do instalacji fotowoltaicznych dowolnej wielkości. Dzięki rozwiązaniu SuperFlex Design, Fronius Symo sprawdza się w instalacjach na dachach o nieregularnym kształcie lub zorientowanych w różne strony świata.

Dostęp do internetu przez Wi-Fi lub Ethernet i łatwość integracji z komponentami innych firm sprawia, że Fronius Symo to jeden z najbardziej „komunikatywnych” falowników na rynku. Co więcej, interfejs dla inteligentnego licznika energii pozwala na dynamiczne zarządzanie wprowadzaniem energii do sieci i zapewnia wizualizację zużycia wyprodukowanej energii na potrzeby własne.

DANE TECHNICZNE FRONIUS SYMO (3.0-3-S, 3.7-3-S, 4.5-3-S, 3.0-3-M, 3.7-3-M, 4.5-3-M)

DANE WEJŚCIOWE	SYMO 3.0-3-S	SYMO 3.7-3-S	SYMO 4.5-3-S	SYMO 3.0-3-M	SYMO 3.7-3-M	SYMO 4.5-3-M
Liczba trackerów MPP		1			2	
Maks. prąd wejściowy ($I_{dc\ max\ 1} / I_{dc\ max\ 2}^{1)}$		16.0 A			16.0 A / 16.0 A	
Maks. prąd zwarcia dla pola modułów (MPP1/MPP2 ¹⁾)		24.0 A			24.0 A / 24.0 A	
Zakres napięcia wejściowego ($U_{dc\ min} - U_{dc\ max}$)				150 - 1000 V		
Napięcie rozpoczęcia pracy ($U_{dc\ start}$)				200 V		
Użyteczny zakres napięć MPP				150 - 800 V		
Liczba łańcuchów na tracker MPP		3			2+2	
Maksymalna moc generatora PV ($P_{dc\ max}$)	6.0 kW _{peak}	7.4 kW _{peak}	9.0 kW _{peak}	6.0 kW _{peak}	7.4 kW _{peak}	9.0 kW _{peak}

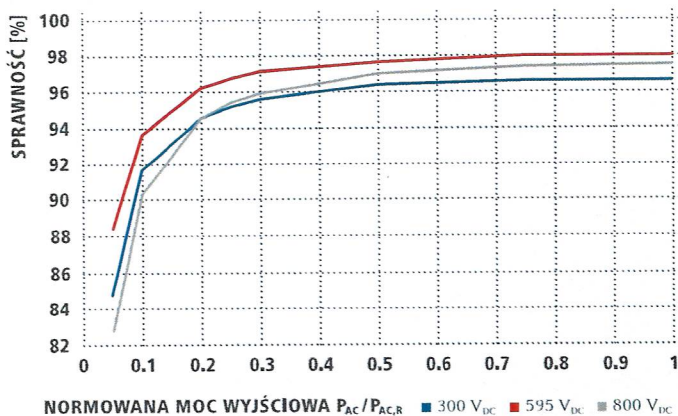
DANE WYJŚCIOWE	SYMO 3.0-3-S	SYMO 3.7-3-S	SYMO 4.5-3-S	SYMO 3.0-3-M	SYMO 3.7-3-M	SYMO 4.5-3-M
Moc znamionowa AC ($P_{ac,r}$)	3,000 W	3,700 W	4,500 W	3,000 W	3,700 W	4,500 W
Maks. moc wyjściowa	3,000 VA	3,700 VA	4,500 VA	3,000 VA	3,700 VA	4,500 VA
Maks. prąd na wyjściu ($I_{ac\ max}$)	4.3 A	5.3 A	6.5 A	4.3 A	5.3 A	6.5 A
Przyłącze sieciowe (zakres napięcia)	3~NPE 400 V / 230 V or 3~NPE 380 V / 220 V (+20 % / -30 %)					
Częstotliwość (zakres częstotliwości)	50 Hz / 60 Hz (45 - 65 Hz)					
Współczynnik zawartości harmonicznych THD	< 3 %					
Współczynnik mocy ($\cos\ \phi_{ac,r}$)	0.70 - 1 ind. / poj.				0.85 - 1 ind. / poj.	

DANE OGÓLNE	SYMO 3.0-3-S	SYMO 3.7-3-S	SYMO 4.5-3-S	SYMO 3.0-3-M	SYMO 3.7-3-M	SYMO 4.5-3-M
Wymiary (wysokość x szerokość x głębokość)				645 x 431 x 204 mm		
Waga	16.0 kg			19.9 kg		
Stopień ochrony	IP 65					
Klasa ochronności	1					
Kategoria przepięciowa (DC / AC) ²⁾	2 / 3					
Pobór energii w nocy	< 1 W					
Topologia falownika	Beztransformatorowa					
Chłodzenie	Regulowana wymuszona wentylacja					
Montaż	Montaż wewnętrzny i zewnętrzny					
Zakres temperatury otoczenia	-25 - +60 °C					
Dopuszczalna wilgotność powietrza	0 - 100 %					
Maks. wysokość nad poziomem morza	2.000 m / 3.400 m (nieograniczony / ograniczony zakres napięcia)					
Zaciski przyłączeniowe DC	3x DC+ i 3x DC- Zaciski śrubowe 2,5-16 mm ²			4x DC+ i 4x DC- Zaciski śrubowe 2,5-16mm ² ³⁾		
Zaciski przyłączeniowe AC	5-stykowe zaciski śrubowe 2,5-16 mm ²			5-stykowe zaciski śrubowe 2,5-16mm ² ³⁾		
Certyfikaty i zgodność z normami	ÖVE / ÖNORM E 8001-4-712, DIN V VDE 0126-1-1/A1, VDE AR N 4105, IEC 62109-1/-2, IEC 62116, IEC 61727, AS 3100, AS 4777-2, AS 4777-3, CER 06-190, G83/2, UNE 206007-1, SI 4777 ¹⁾ , CEI 0-21 ¹⁾ , NRS 097					

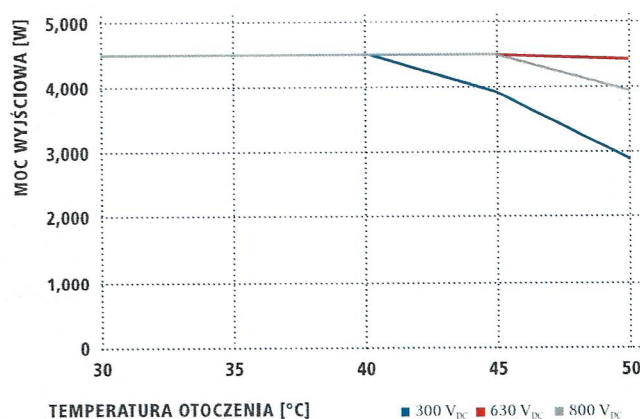
¹⁾ Dotyczy modeli Fronius Symo 3.0-3-M, 3.7-3-M oraz 4.5-3-M. ²⁾ Wg IEC 62109-1

³⁾ Przy 16 mm² bez końcówek kablowych. Więcej informacji dostępne na stronie www.fronius.pl/solar.

WSPÓŁCZYNNIK SPRAWNOŚCI FRONIUS SYMO 4.5-3-S



REDUKCJA MOCY WYJŚCIOWEJ W FUNKCJI TEMP. FRONIUS SYMO 4.5-3-S



DANE TECHNICZNE FRONIUS SYMO (3.0-3-S, 3.7-3-S, 4.5-3-S, 3.0-3-M, 3.7-3-M, 4.5-3-M)

SPRAWNOŚĆ	SYMO 3.0-3-S	SYMO 3.7-3-S	SYMO 4.5-3-S	SYMO 3.0-3-M	SYMO 3.7-3-M	SYMO 4.5-3-M
Maks. sprawność				98.0 %		
Europejska sprawność ważona (η _{EU})	96.2 %	96.7 %	97.0 %	96.5 %	96.9 %	97.2 %
Sprawność dostosowania MPP	> 99.9 %					

ZABEZPIECZENIA	SYMO 3.0-3-S	SYMO 3.7-3-S	SYMO 4.5-3-S	SYMO 3.0-3-M	SYMO 3.7-3-M	SYMO 4.5-3-M
Pomiar izolacji DC				Tak		
Zachowanie w momencie przeciążenia				Przesunięcie punktu pracy, ograniczenie mocy wyjściowej		
Rozłącznik DC				Tak		
Ochrona przed odwróconą polaryzacją				Tak		
Moduł monitorujący prąd różnicowy RCMU				Tak		

INTERFEJSY / KOMUNIKACJA	SYMO 3.0-3-S	SYMO 3.7-3-S	SYMO 4.5-3-S	SYMO 3.0-3-M	SYMO 3.7-3-M	SYMO 4.5-3-M
WLAN / Ethernet LAN				Fronius Solar.web, Modbus TCP SunSpec, Fronius Solar API (JSON)		
6 wejść i 4 cyfrowe wejścia/wyjścia				Podłączenie do odbiornika sterowania zdalnego		
USB (gniazdo typu A) ¹⁾				Dla nośników USB: zbieranie danych, aktualizacja oprogramowania falownika		
2x RS422 (gniazdo RJ45) ¹⁾				Fronius Solar Net		
Wyjście przekaźnikowe				Zarządzanie energią (bezpociągowe wyjście przekaźnika)		
Rejestrator danych i webservice ¹⁾				Zintegrowany		
Wejście sygnałowe ¹⁾				Przylącze licznika S0 / Monitorowanie stanu ochronników przeciwprzepięciowych		
RS485				Modbus RTU SunSpec lub podłączenie inteligentnego licznika energii		

¹⁾ Dostępny także w wariantcie „light”

DANE TECHNICZNE FRONIUS SYMO (5.0-3-M, 6.0-3-M, 7.0-3-M, 8.2-3-M)

DANE WEJŚCIOWE	SYMO 5.0-3-M	SYMO 6.0-3-M	SYMO 7.0-3-M	SYMO 8.2-3-M
Liczba trackerów MPP			2	
Maks. prąd wejściowy ($I_{dc\ max\ 1}$ / $I_{dc\ max\ 2}$)			16.0 A / 16.0 A	
Maks. prąd zwarciový dla pola modułów (MPP1/MPP2)			24.0 A / 24.0 A	
Zakres napięcia wejściowego ($U_{dc\ min}$ - $U_{dc\ max}$)			150 - 1000 V	
Napięcie rozpoczęcia pracy ($U_{dc\ start}$)			200 V	
Użyteczny zakres napięć MPP			150 - 800 V	
Liczba łańcuchów na tracker MPP			2+2	
Maksymalna moc generatora PV ($P_{dc\ max}$)	10.0 kW _{peak}	12.0 kW _{peak}	14.0 kW _{peak}	16.4 kW _{peak}

DANE WYJŚCIOWE	SYMO 5.0-3-M	SYMO 6.0-3-M	SYMO 7.0-3-M	SYMO 8.2-3-M
Moc znamionowa AC ($P_{ac,r}$)	5,000 W	6,000 W	7,000 W	8,200 W
Maks. moc wyjściowa	5,000 VA	6,000 VA	7,000 VA	8,200 VA
Maks. prąd na wyjściu ($I_{ac\ max}$)	7.2 A	8.7 A	10.1 A	11.8 A
Przyłącze sieciowe (zakres napięcia)		3-NPE 400 V / 230 V or 3-NPE 380 V / 220 V (+20 % / -30 %)		
Częstotliwość (zakres częstotliwości)		50 Hz / 60 Hz (45 - 65 Hz)		
Współczynnik zawartości harmonicznych THD		< 3 %		
Współczynnik mocy ($\cos\ \phi_{ac,r}$)		0,85-1 ind. / poj.		

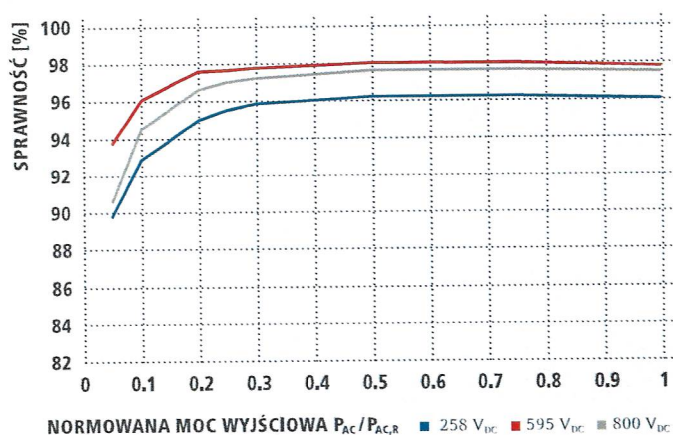
DANE OGÓLNE	SYMO 5.0-3-M	SYMO 6.0-3-M	SYMO 7.0-3-M	SYMO 8.2-3-M
Wymiary (wysokość x szerokość x głębokość)		645 x 431 x 204 mm		
Waga	19.9 kg			21.9 kg
Stopień ochrony		IP 65		
Klasa ochronności		1		
Kategoria przepięciowa (DC / AC) ¹⁾		2 / 3		
Pobór energii w nocy		< 1 W		
Topologia falownika		Beztransformatorowa		
Chłodzenie		Regulowana wymuszona wentylacja		
Montaż		Montaż wewnętrzny i zewnętrzny		
Zakres temperatury otoczenia		od -25 do +60°C		
Dopuszczalna wilgotność powietrza		0-100%		
Maks. wysokość nad poziomem morza		2,000 m / 3,400 m (nieograniczony / ograniczony zakres napięcia)		
Zaciski przyłączeniowe DC		4x DC+ i 4x DC- Zaciski śrubowe 2,5-16mm ² ²⁾		
Zaciski przyłączeniowe AC		5-stykowe zaciski śrubowe 2,5-16mm ² ²⁾		
Certyfikaty i zgodność z normami		ÖVE / ÖNORM E 8001-4-712, DIN V VDE 0126-1-1/A1, VDE AR N 4105, IEC 62109-1/-2, IEC 62116, IEC 61727, AS 3100, AS 4777-2, AS 4777-3, CER 06-190, G83/2, UNE 206007-1, SI 4777, CEI 0-21, NRS 097		

¹⁾ Wg IEC 62109-1.

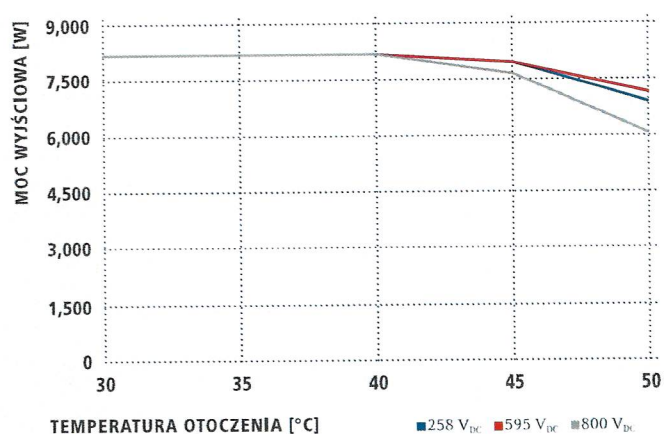
²⁾ Przy 16 mm² bez końcówek kablowych.

Więcej informacji dostępne na stronie www.fronius.pl/solar.

WSPÓŁCZYNNIK SPRAWNOŚCI FRONIUS SYMO 8.2-3-M



REDUKCJA MOCY WYJŚCIOWEJ W FUNKCJI TEMP. FRONIUS SYMO 8.2-3-M



DANE TECHNICZNE FRONIUS SYMO (5.0-3-M, 6.0-3-M, 7.0-3-M, 8.2-3-M)

SPRAWNOŚĆ	SYMO 5.0-3-M	SYMO 6.0-3-M	SYMO 7.0-3-M	SYMO 8.2-3-M
Maks. sprawność			98.0 %	
Europejska sprawność ważona (η_{EU})	97.3 %	97.5 %	97.6 %	97.7 %
Sprawność dostosowania MPP			> 99.9 %	
ZABEZPIECZENIA	SYMO 5.0-3-M	SYMO 6.0-3-M	SYMO 7.0-3-M	SYMO 8.2-3-M
Pomiar izolacji DC			Tak	
Zachowanie w momencie przeciążenia		Przesunięcie punktu pracy, ograniczenie mocy wyjściowej		
Rozłącznik DC			Tak	
Ochrona przed odwróconą polaryzacją			Tak	
Moduł monitorujący prąd różnicowy RCMU			Tak	
INTERFEJSY / KOMUNIKACJA	SYMO 5.0-3-M	SYMO 6.0-3-M	SYMO 7.0-3-M	SYMO 8.2-3-M
WLAN / Ethernet LAN		Fronius Solar.web, Modbus TCP SunSpec, Fronius Solar API (JSON)		
6 wejść i 4 cyfrowe wyjścia/wyjścia		Podłączenie do odbiornika sterowania zdalnego		
USB (gniazdo typu A) ¹⁾		Dla nośników USB: zbieranie danych, aktualizacja oprogramowania falownika		
2x RS422 (gniazdo RJ45) ¹⁾		Fronius Solar Net		
Wyjście przekaźnikowe ¹⁾		Zarządzanie energią (bezpociągowe wyjście przekaźnika)		
Rejestrator danych i webserver		Zintegrowany		
Wejście sygnałowe ¹⁾		Przyłącze licznika S0 / Monitorowanie stanu ochronników przeciwprzepięciowych		
RS485		Modbus RTU SunSpec lub podłączenie inteligentnego licznika energii		

¹⁾ Dostępny także w wariantcie „light”

DANE TECHNICZNE FRONIUS SYMO (10.0-3-M, 12.5-3-M, 15.0-3-M, 17.5-3-M, 20.0-3-M)

DANE WEJŚCIOWE	SYMO 10.0-3-M	SYMO 12.5-3-M	SYMO 15.0-3-M	SYMO 17.5-3-M	SYMO 20.0-3-M
Liczba łańcuchów na tracker MPP			2		
Maks. prąd wejściowy ($I_{dc\ max\ 1} / I_{dc\ max\ 2}$)	27.0 A / 16.5 A ¹⁾		33.0 A / 27.0 A		
Maksymalny łączny prąd wejściowy ($I_{dc\ max\ 1} + I_{dc\ max\ 2}$)	43.5 A		51.0 A		
Maks. prąd zwarciovowy dla pola modułów (MPP1/MPP2)	40.5 A / 24.8 A		49.5 A / 40.5 A		
Zakres napięcia wejściowego ($U_{dc\ min} - U_{dc\ max}$)			200 - 1000 V		
Napięcie rozpoczęcia pracy ($U_{dc\ start}$)			200 V		
Użyteczny zakres napięć MPP			200 - 800 V		
Liczba łańcuchów na tracker MPP			3+3		
Maks. moc generatora PV ($P_{dc\ max}$)	15.0 kW _{peak}	18.8 kW _{peak}	22.5 kW _{peak}	26.3 kW _{peak}	30.0 kW _{peak}

DANE WYJŚCIOWE	SYMO 10.0-3-M	SYMO 12.5-3-M	SYMO 15.0-3-M	SYMO 17.5-3-M	SYMO 20.0-3-M
Moc znamionowa AC ($P_{ac,r}$)	10,000 W	12,500 W	15,000 W	17,500 W	20,000 W
Maks. moc wyjściowa	10,000 VA	12,500 VA	15,000 VA	17,500 VA	20,000 VA
Maks. prąd na wyjściu ($I_{ac\ max}$)	14.4 A	18.0 A	21.7 A	25.3 A	28.9 A
Przyłącze sieciowe (zakres napięcia)	3-NPE 400 V / 230 V or 3-NPE 380 V / 220 V (+20 % / -30 %)				
Częstotliwość (zakres częstotliwości)	50 Hz / 60 Hz (45 - 65 Hz)				
Współczynnik zawartości harmonicznych THD	1.8 %	2.0 %	1.5 %	1.5 %	1.3 %
Współczynnik mocy ($\cos\ \phi_{ac,r}$)	0-1 ind. / poj.				

DANE OGÓLNE	SYMO 10.0-3-M	SYMO 12.5-3-M	SYMO 15.0-3-M	SYMO 17.5-3-M	SYMO 20.0-3-M
Wymiary (wysokość x szerokość x głębokość)			725 x 510 x 225 mm		
Waga	34.8 kg				43.4 kg
Stopień ochrony			IP 66		
Klasa ochrony			1		
Kategoria przepięciowa (DC / AC) ²⁾			2 / 3		
Pobór energii w nocy			< 1 W		
Topologia falownika			Beztransformatorowa		
Chłodzenie			Regulowana wymuszona wentylacja		
Montaż			Montaż wewnętrzny i zewnętrzny		
Zakres temperatury otoczenia			od -40 do +60°C		
Dopuszczalna wilgotność powietrza			0-100%		
Maks. wysokość nad poziomem morza			2.000 m / 3.400 m (nieograniczony / ograniczony zakres napięcia)		
Zaciski przyłączeniowe DC			6x DC+ i 6x DC- Zaciski śrubowe 2,5-16 mm ²		
Zaciski przyłączeniowe AC			5-stykowe zaciski śrubowe 2,5-16mm ²		
Certyfikaty i zgodność z normami	ÖVE / ÖNORM E 8001-4-712, DIN V VDE 0126-1-1/A1, VDE AR N 4105, IEC 62109-1/-2, IEC 62116, IEC 61727, AS 3100, AS 4777-2, AS 4777-3, CER 06-190, G83/2, UNE 206007-1, SI 4777, CEI 0-16, CEI 0-21, NRS 097				

¹⁾ 14,0 A dla napięć < 420 V

²⁾ Zgodnie z IEC 62109-1. Wbudowana szyna DIN umożliwia montaż ograniczników przepięć typu 1+2 lub typu 2. Więcej informacji dostępne na stronie www.fronius.pl/solar.

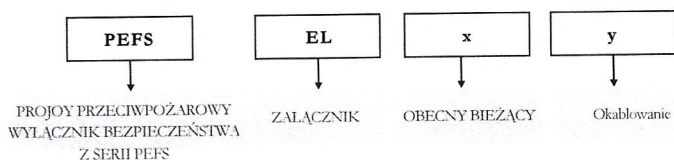
Przeciwpożarowy wyłącznik bezpieczeństwa z serii PEFS



Cechy

- Do 5 stringów
- Do 85A
- Do 1500 V DC
- Certyfikaty CE
- Wyłącznik silnikowy
- Solidna obudowa z tworzywa sztucznego IP66
- Przygotowane otwory | Łączniki kablowe | Złącza MC4
- Wbudowany izolator prądu stałego z certyfikatami TUV, CE, CB, SAA, UL, CCC
- Automatyczny wyłącznik przy temperaturze 70 °C
- Wyposażony w zawór oddechowy, aby uniknąć kondensacji wewnątrz obudowy

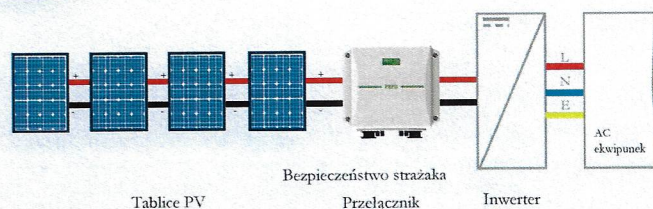
Wybór kodu



Model: PEFS-EL.x.y. Prąd znamionowy: x = 16/25/32/40/55 / 40II / 50II, Rodzaje okablowania: y = 2 / 2II / 4S / 4T / 4B / 4/6/8/10 / 3T / 6T / 9T



Diagram



Dane techniczne

Parametry techniczne	
Główne parametry	PEFS
Napięcia łańcuchowe (Vdc)	300~1500
Prąd na stringu (A)	9~85
Liczba stringów	1~5
Przełącznik okablowania	2/2II/4S/4T/4B/4/6/8/10/3T/6T/9T
Napięcie robocze	100Vac - 270Vac
Napięcie nominalne	230Vac
Prąd nominalny	30mA
Uruchomienie (ładowanie) prądu	średni 100mA
Przełącznik wyłącznika prądu	max 300mA
Kontakt zwrotny	24Vdc - 300mA max
Zakres temperatury pracy	-20°C - +50°C
Maksymalna temperatura pracy przed automatycznym wyłączeniem	+70°C
Zakres temperatur przechowywania	-40°C - +85°C
Poziom zabezpieczeń	IP66
Poziom ochrony	Klasa II
Certyfikaty	CE
Rozłącznik DC rozłączyć zgodnie z	EN 60947-1&3
Liczba operacji	10000
Liczba operacji pod obciążeniem (PV1)	>1500

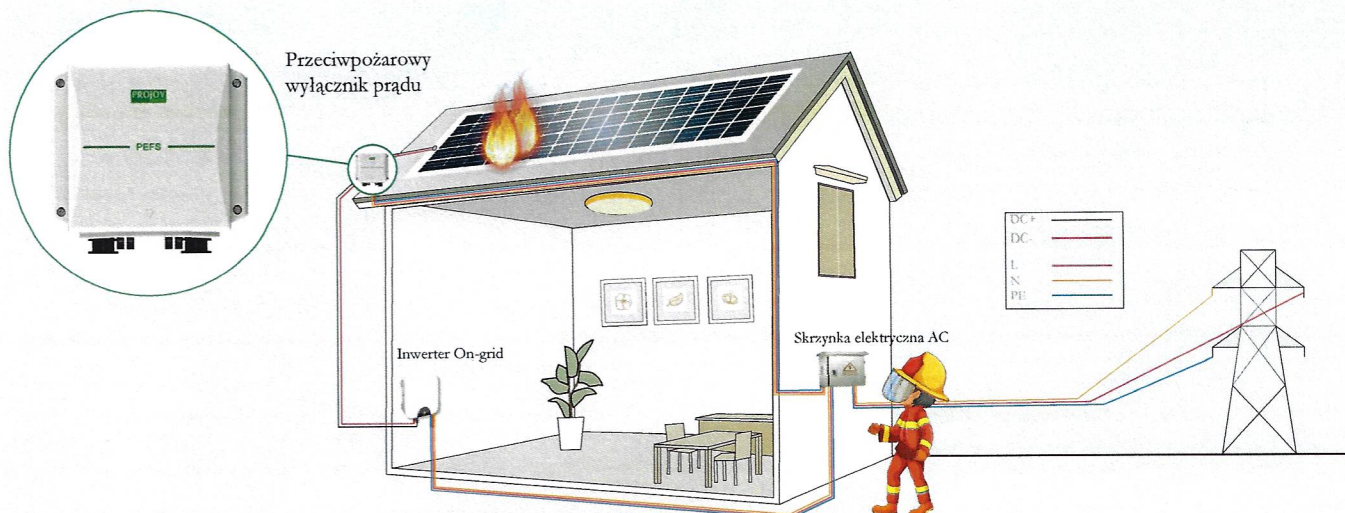
ProJoy Electric Co., Ltd.

XinTang Industrial Zone, PingJiang District, Suzhou, China Tel: +86 512 6878 6489 | Fax: +86 512 6878 6489
Email: sales@projoy-electric.com | www.projoy-electric.com

Dane techniczne

Dane PEFS dotyczą wbudowanych izolatorów prądu stałego. Dane zgodne z IEC60947-3 (ed.3.2): 2015, UL5084, GB14048.3. Kategoria użytkowania DC-PV2 / DC-PV1.								Węjsca	Liczba stringów	Numer partu
300V	600V	700V	800V	900V	1000V	1200V	1500V			
16	16	16	16	13	9	6	3	2	1	PEFS-EL16-2
25	25	23	22	16	11	8	4	2	1	PEFS-EL25-2
32	32	27	26	20	13	10	5	2	1	PEFS-EL32-2
40	40	35	30	25	20	10	6	2	1	PEFS-EL40-2
55	55	55	45	35	25	15	8	2	1	PEFS-EL55-2
29	29	16	16	13	9	6	3	4	1	PEFS-EL16-2H
45	45	23	22	16	11	8	4	4	1	PEFS-EL25-2H
58	50	27	26	20	13	10	5	4	1	PEFS-EL32-2H
72	64	35	30	25	20	10	6	4	1	PEFS-EL40-2H
85	80	55	45	35	25	15	8	4	1	PEFS-EL55-2H
16	16	16	16	13	9	6	3	4	2	PEFS-EL16-4
25	25	23	22	16	11	8	4	4	2	PEFS-EL25-4
32	32	27	26	20	13	10	5	4	2	PEFS-EL32-4
40	40	35	30	25	20	10	6	4	2	PEFS-EL40-4
55	55	55	45	35	25	15	8	4	2	PEFS-EL55-4
16	16	16	16	16	16	16	16	4	1	PEFS-EL16-4S
25	25	25	25	25	25	25	20	4	1	PEFS-EL25-4S
32	32	32	32	32	32	32	23	4	1	PEFS-EL32-4S
40	40	40	40	40	40	40	30	4	1	PEFS-EL40-4S
55	55	55	55	55	55	55	40	4	1	PEFS-EL55-4S
16	16	16	16	16	16	16	16	4	1	PEFS-EL16-4T
25	25	25	25	25	25	25	20	4	1	PEFS-EL25-4T
32	32	32	32	32	32	32	23	4	1	PEFS-EL32-4T
40	40	40	40	40	40	40	30	4	1	PEFS-EL40-4T
55	55	55	55	55	55	55	40	4	1	PEFS-EL55-4T
16	16	16	16	16	16	16	16	4	1	PEFS-EL16-4B
25	25	25	25	25	25	25	20	4	1	PEFS-EL25-4B
32	32	32	32	32	32	32	23	4	1	PEFS-EL32-4B
40	40	40	40	40	40	40	30	4	1	PEFS-EL40-4B
55	55	55	55	55	55	55	40	4	1	PEFS-EL55-4B
50	50	50	50	50	50	40	30	2	1	PEFS-EL50H-2
40	40	40	40	40	40	30	20	2	1	PEFS-EL40H-2
50	50	50	50	50	50	40	30	4	2	PEFS-EL40H-3
40	40	40	40	40	40	30	20	3	2	PEFS-EL40H-3
50	50	50	50	50	50	40	30	3	2	PEFS-EL50H-4
40	40	40	40	40	40	30	20	4	2	PEFS-EL40H-4
50	50	50	50	50	50	40	30	6	3	PEFS-EL50H-6
40	40	40	40	40	40	30	20	6	3	PEFS-EL40H-6
50	50	50	50	50	50	40	30	8	4	PEFS-EL50H-8
40	40	40	40	40	40	30	20	8	4	PEFS-EL40H-8
50	50	50	50	50	50	40	30	10	5	PEFS-EL50H-10
40	40	40	40	40	40	30	20	10	5	PEFS-EL40H-10
50	50	50	50	50	50	50	50	4	1	PEFS-EL50H-4S
40	40	40	40	40	40	40	40	4	1	PEFS-EL40H-4S
50	50	50	50	50	50	50	50	4	1	PEFS-EL50H-4B
40	40	40	40	40	40	40	40	4	1	PEFS-EL40H-4B
50	50	50	50	50	50	50	50	4	1	PEFS-EL50H-4T
40	40	40	40	40	40	40	40	4	1	PEFS-EL40H-4T
50	50	50	50	50	50	50	40	3	1	PEFS-EL50H-3T
40	40	40	40	40	40	40	30	3	1	PEFS-EL40H-3T
50	50	50	50	50	50	50	40	6	2	PEFS-EL50H-6T
40	40	40	40	40	40	40	30	6	2	PEFS-EL40H-6T
50	50	50	50	50	50	50	40	9	3	PEFS-EL50H-9T
40	40	40	40	40	40	40	30	9	3	PEFS-EL40H-9T

PRZELĄCZNIK BEZPIECZEŃSTWA STRAŻAKA PROJAY - EFEKTYWNIIE ZAPEWNIĄ BEZPIECZEŃSTWO SYSTEMU PV



W większości systemów PV wyłączniki izolacyjne DC są zintegrowane z falownikami PV. Ale nawet po wyłączeniu przełącznika prądu stałego między wnikiem a panelami fotowoltaicznymi, nadal będzie dochodzić do 600 ~ 1500 VDC. W przypadku pożaru strażacy mogą być narażeni na bardzo poważne potencjalne zagrożenia. Ale jeśli strażacy wyłączyli prąd zmienny przed gaszeniem pożaru, wyłącznik bezpieczeństwa strażaków serii PEFS wykryje awarię sieci, a po 5 sekundach PEFS automatycznie wyłączy przełącznik izolacji. Ponieważ ten przełącznik bezpieczeństwa jest zamontowany blisko panelu fotowoltaicznego, prąd stały w budynku jest odłączony, co stwarza bezpieczne środowisko dla strażaków, zmniejsza potencjalne uszkodzenia i zapewnia bezpieczeństwo systemu fotowoltaicznego.

1. ZNAJDŹ ODPOWIEDNI CZAS NA WYGASZANIE POŻARU

Wyłącznik bezpieczeństwa dla strażaków serii PEFS odpowiada międzynarodowej standardowej procedurze pracy strażaka. W przypadku pożaru, po wyłączeniu obwodu prądu przemiennego, przełącznik szybkiego wyłączania automatycznie wyłączy się i odizoluje panele fotowoltaiczne, dzięki czemu strażacy mogą wyeliminować ryzyko wysokiego napięcia paneli fotowoltaicznych na dachu i uzyskać cenny czas, aby poradzić sobie z wypadkiem.

2. WYŁĄCZNIKI PANELE PV

Seria PEFS wykorzystuje przełącznik PEDS i może być używana bezpośrednio z panelami fotowoltaicznymi. W przypadku pożaru wyłącznik bezpieczeństwa strażaka może szybko wyłączyć układ fotowoltaiczny, bez ryzyka wysokiego napięcia stałego. Jeśli klient chce, aby cały dach osiągnął jeszcze niższe napięcie stałe (np. poniżej 80 V ~ 120 V), można zastosować wiele wyłączników bezpieczeństwa (po jednym na każde 2-3 panele), aby zapewnić maksymalne bezpieczeństwo.

3. ZRESETUJ AUTOMATYCZNIE

Wyłącznik bezpieczeństwa strażaków serii PEFS firmy Projoy resetuje się automatycznie. Kiedy zasilanie AC zostanie wyłączone (np. podczas przerwy w zasilaniu), a następnie przywrócone zostanie zasilanie, seria PEFS zresetuje się i połączy obwód szybko i automatycznie. Klient nie musi za każdym razem resetować go ręcznie.

4. NIE WYMAGA DODATKOWEJ SIECI I BARDZIEJ STABILNA ZDOLNOŚĆ ON-OFF

W porównaniu ze zwykłymi szybkimi urządzeniami izolacyjnymi wykorzystującymi technologię zdalnej komunikacji na rynku, wyłącznik bezpieczeństwa strażaków serii PEF Projoy jest bezpośrednio kontrolowany przez obwód prądu przemiennego, który nie wymaga dodatkowej sieci. Po prostu wykorzystuje istniejący system zasilania prądem przemiennym. Ponadto PEFS nie pełni funkcji włączania / wyłączania za pomocą elementów elektronicznych, ale poprzez przełącznik izolacyjny z funkcją gaszenia łuku, który odłącza obwód prądu stałego bezpośrednio ze znacznie większą stabilnością.

5. PRZEDŁUŻYĆ CYKL ŻYCIA FALOWNIKÓW PV

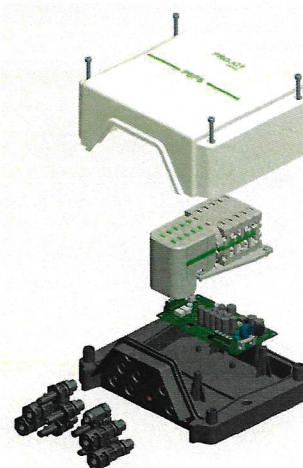
Po zainstalowaniu w systemie produktu PEFS firmy Projoy, w przypadku braku prądu w obwodzie prądu przemiennego, np. podczas przerwy w dostawie prądu, konserwacji linii energetycznej lub awarii sieci, obwód prądu stałego zostanie automatycznie wyłączony. To znacznie przedłuża żywotność falowników PV i sprawi, że bezpieczniejsza będzie naprawa lub wymiana falowników PV.

6. KORZYSTAJ Z POPULARNYCH PRZELĄCZNIKÓW DC

Serie PEFS firmy Projoy są wyposażone w przełącznik PEDS, który jest najpopularniejszym na świecie przełącznikiem DC do zastosowań fotowoltaicznych. Czas reakcji sprężystego mechanizmu odskoku Projoy wynosi zaledwie 5 milisekund, co może szybko zgasić łuk. W połączeniu z stykami samoczyszczącymi przełączniki mają zwiększoną trwałość i bezpieczeństwo. Z tego powodu PEDS został wybrany przez wielu producentów falowników PV jako preferowany przełącznik prądu stałego.

7. JAKO PROFESJONALNY PRODUCENT PRZELĄCZNIKA DC

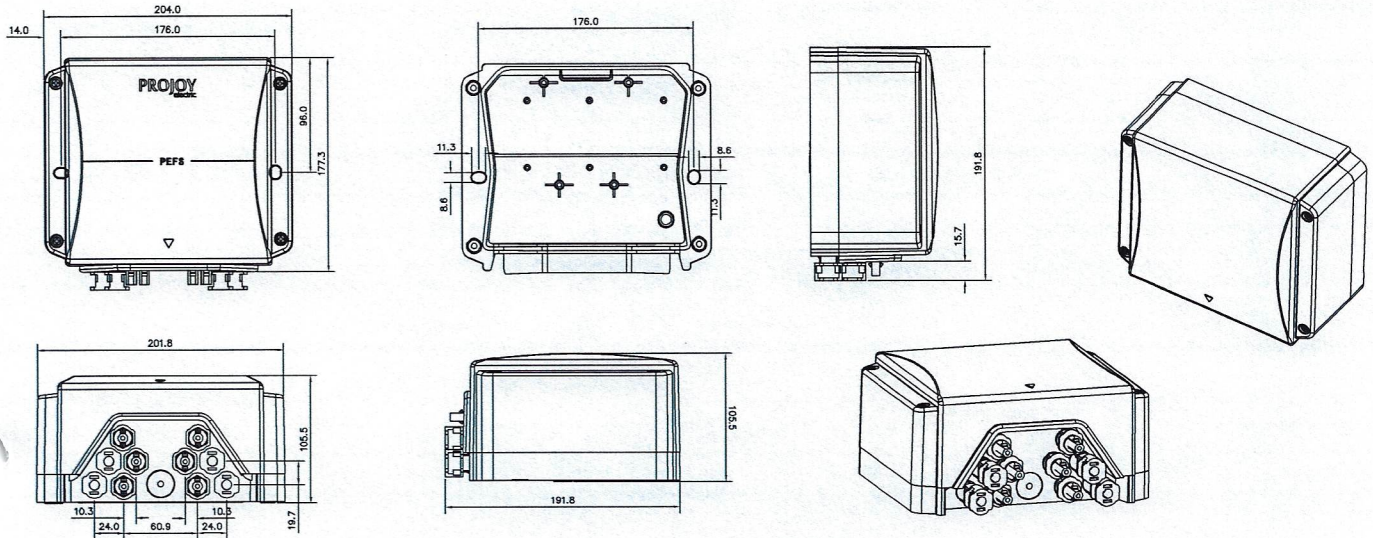
Projoy ma bogate doświadczenie w projektowaniu przełączników DC i ma klientów na całym świecie. Projoy stała się pierwszą firmą w Chinach rozwijającą izolację fizyczną z możliwością gaszenia łuku prądem stałym bez korzystania z technologii komunikacji na odległość, skutecznie zapewniając bezpieczeństwo dachów o wysokim napięciu stałym.



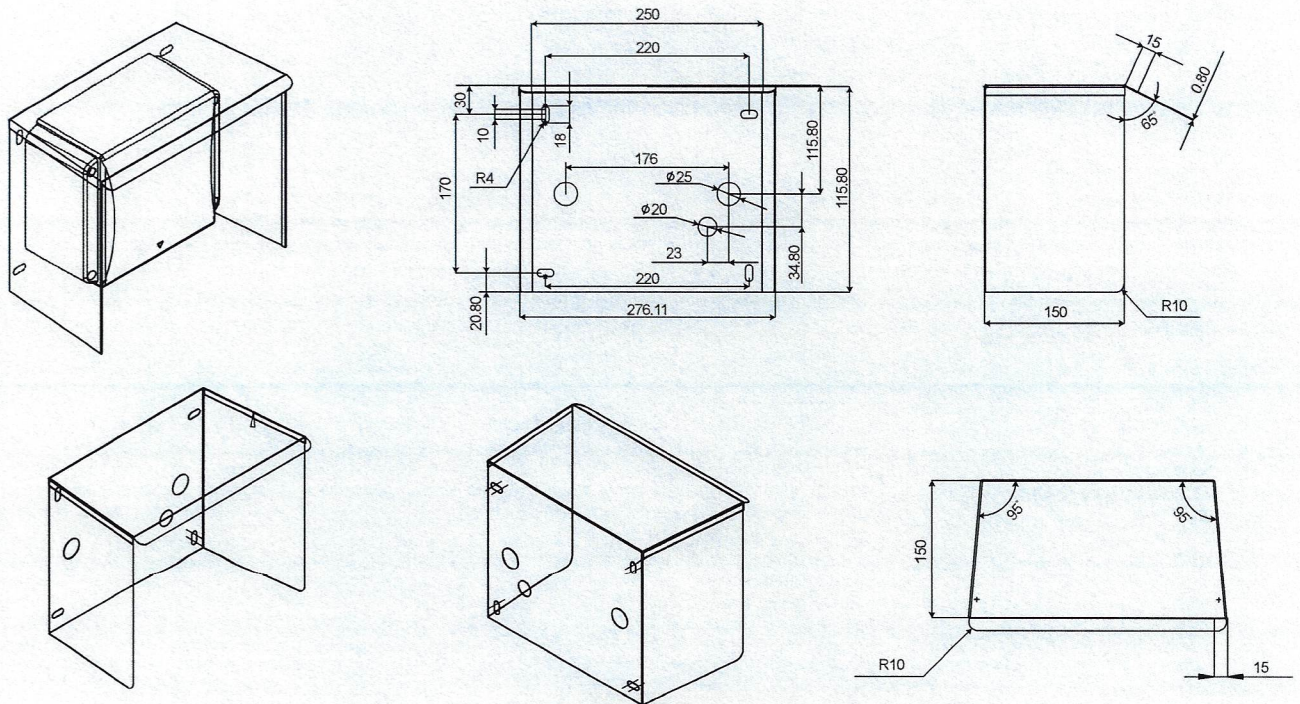
Projoy Electric Co., Ltd.

XinTang Industrial Zone, Pingjiang District, Suzhou, China Tel: +86 512 6878 6489 | Fax: +86 512 6878 6489
Email: sales@projoy-electric.com | www.projoy-electric.com

Wymiary PEFS



Wymiary pokrywy



UWAGA: Obudowy przełącznika nie można instalować w bezpośrednim świetle słonecznym ani w bezpośrednim kontakcie z (ciągłą) wnikałą wodą.